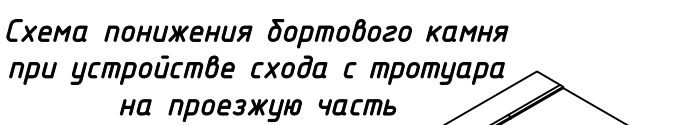
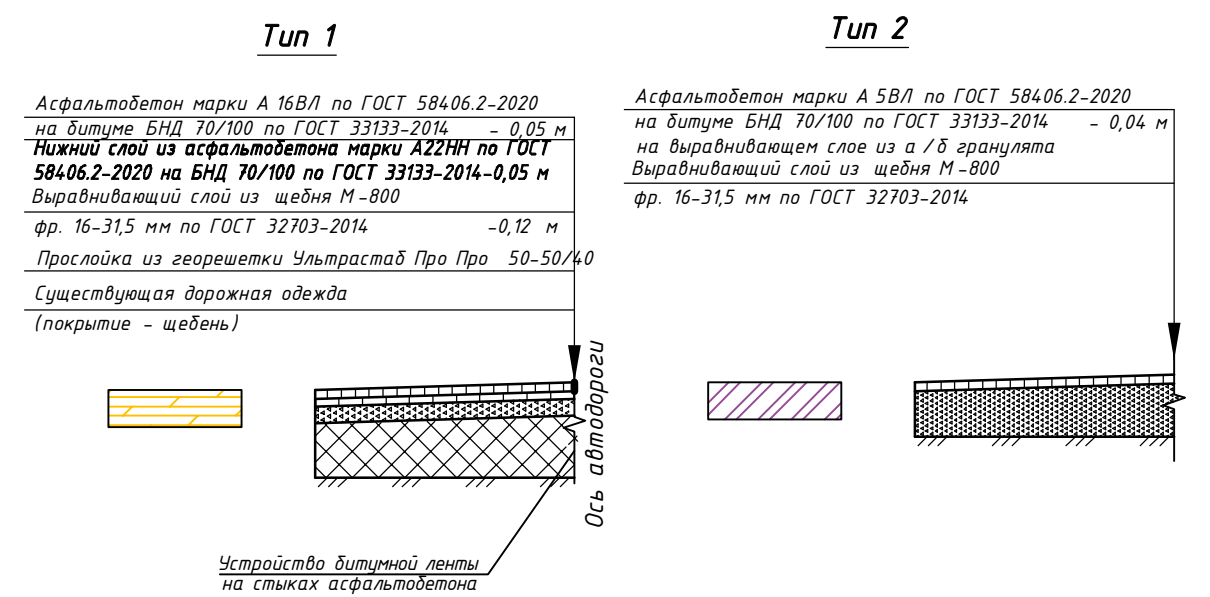


Согласовано
 Взам инв.№
 Подпись и дата
 №.И. подл.

ВНИМАНИЕ!
 Перед началом земляных и планировочных работ вызвать представителей организаций, эксплуатирующих инженерные коммуникации



- Условные обозначения:**
- ось проектируемой автодороги;
 - кромка проезжей части;
 - бортовой камень БР100х20х8;
 - укрепленная кромка проезжей части
 - дорожная одежда по Тупу 1;
 - дорожная одежда по Тупу 2;
 - щебеночное покрытие съездов (10 см)
 - нанесение разметки

Примечания:
 1. Размеры на чертеже указаны в метрах

				06-1-01/14-03- ПЗ		
				"Ремонт автомобильных дорог общего пользования местного значения городского округа Иваново" Округ 11. Ул. 1-я Волгоградская (от ул. 4-й Минеевской до ул. 8-й Минеевской)		
Изм.	Колуч.	Лист	№ док.	Подп.	Дата	
Разраб.	Широков				10.21	
Проверил	Симонов				10.21	
				Автомобильная дорога	Стадия	Лист
					П	1
				Листов		1
				Детальный план М1:500	ИП "Симонов Р.В."	
ГИП	Симонов				10.21	