

ВНИМАНИЕ!
Перед началом земляных и планировочных работ вызвать представителей организации, эксплуатирующих инженерные коммуникации

«УТВЕРЖДАЮ»
Начальник управления благоустройства
Администрации города Иванова
/ М.А. Солодов
2022 г.

Схема понижения бортового камня в местах примыкания тротуара к проезжей части

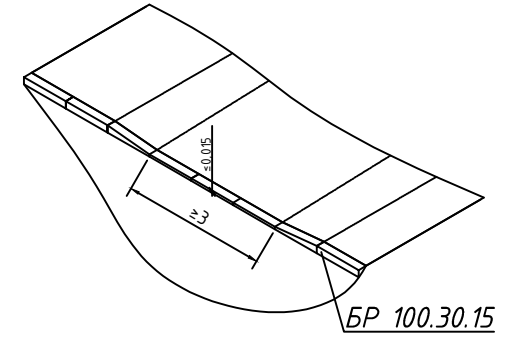
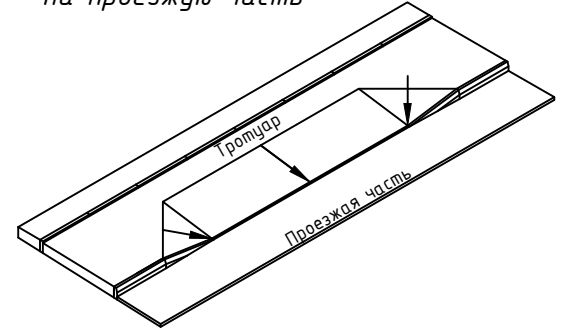


Схема понижения бортового камня при устройстве схода с тротуара на проезжую часть



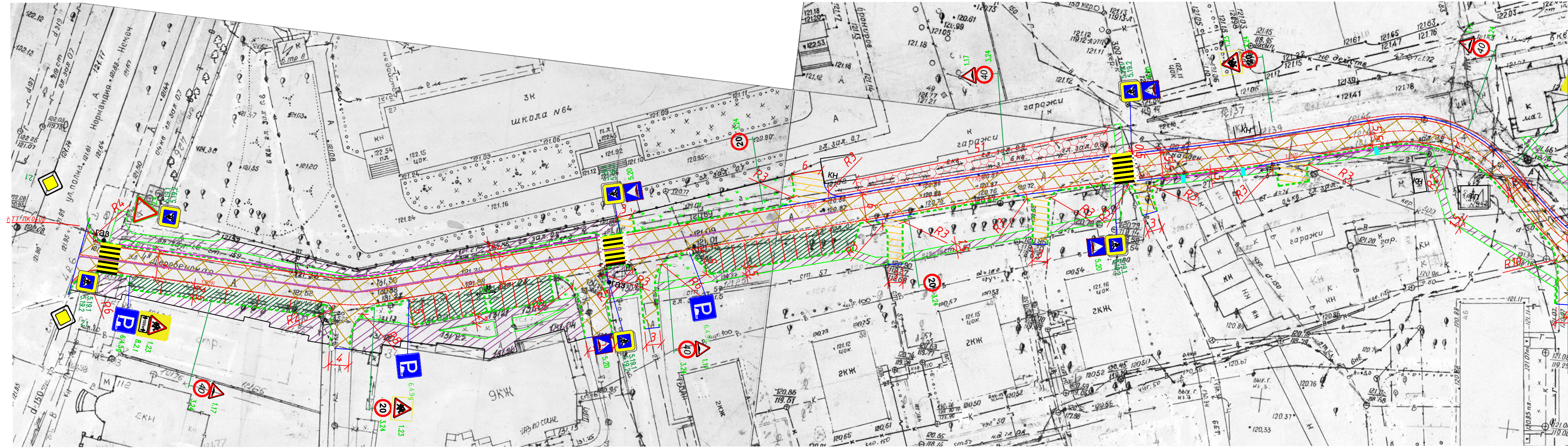
Примечания:

1. Размеры на чертеже указаны в метрах

ПСД-06-1-10/14-04

Ремонт автомобильной дороги общего пользования местного значения городского округа Иваново. Ул. 4-я Деревенская (от ул. Н. Неман до дома 62 по ул. 4-я Деревенская)

Автомобильная дорога				Стадия	Лист	Листов
Изм.	Колуч	Лист	Подп.	Дата		
Разраб.	Симонов			03.22		
Проверил	Симонов			03.22		
ГИП Симонов				03.22	ИП "Симонов Р.В."	

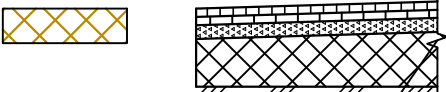


Условные обозначения:

- ось проектируемой автодороги;
- кромка проезжей части;
- установка бортового камня БР 100.20.8;
- укрепленная кромка проезжей части
- бортовой камень БР100x30x15;
- проектируемое пешеходное ограждение (ограничивающее)
- проектируемые водосборные лотки
- дорожная одежда по Типу 1;
- дорожная одежда по Типу 2
- дорожная одежда по Типу 3
- дорожная одежда по Типу 4
- щебеночное покрытие съездов (10 см)
- нанесение разметки

Tun 1

Асфальтобетон марки А16В/1 по ГОСТ 58406.2-2020 на вышине БНД 70/100 по ГОСТ 33133-2014 - 0,05 м
Выравнивающий слой из асфальтобетона марки А11НН по ГОСТ 58406.2-2020 на БНД 70/100 по ГОСТ 33133-2014
Фрезерование существующего асфальтобетонного покрытия
Существующая дорожная одежда (покрытие - асфальтобетон)



Устройство битумной ленты на стыках асфальтобетона

Tun 2

Асфальтобетон марки А16В/1 по ГОСТ 58406.2-2020 на вышине БНД 70/100 по ГОСТ 33133-2014 - 0,04 м
Нижний слой из асфальтобетона марки А32НН по ГОСТ 58406.2-2020 на БНД 70/100 по ГОСТ 33133-2014-0,06 м
Выравнивающий слой из щебня М-800
фр. 16-31,5 мм по ГОСТ 32703-2014 - 0,12 м
Прослойка из георешетки Ультростаб Про 50-50/40
Существующая дорожная одежда (щебень)



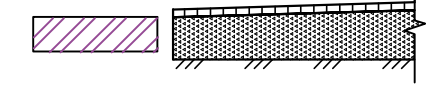
Tun 3

Асфальтобетон марки А16В/1 по ГОСТ 58406.2-2020 на вышине БНД 70/100 по ГОСТ 33133-2014 - 0,04 м
Нижний слой из асфальтобетона марки А32НН по ГОСТ 58406.2-2020 на БНД 70/100 по ГОСТ 33133-2014-0,06 м
Выравнивающий слой из щебня М-800
фр. 16-31,5 мм по ГОСТ 32703-2014 - 0,25 м
Прослойка из георешетки Ультростаб Про 50-50/40
Существующая дорожная одежда (грунт)



Tun 4

Асфальтобетон марки А8В/1 по ГОСТ 58406.2-2020 на вышине БНД 70/100 по ГОСТ 33133-2014 - 0,04 м
на выравнивающем слое из а/б гранулята
Выравнивающий слой из щебня М-800
фр. 8-16 мм по ГОСТ 32703-2014



Согласовано

Взам.ин.б.м.

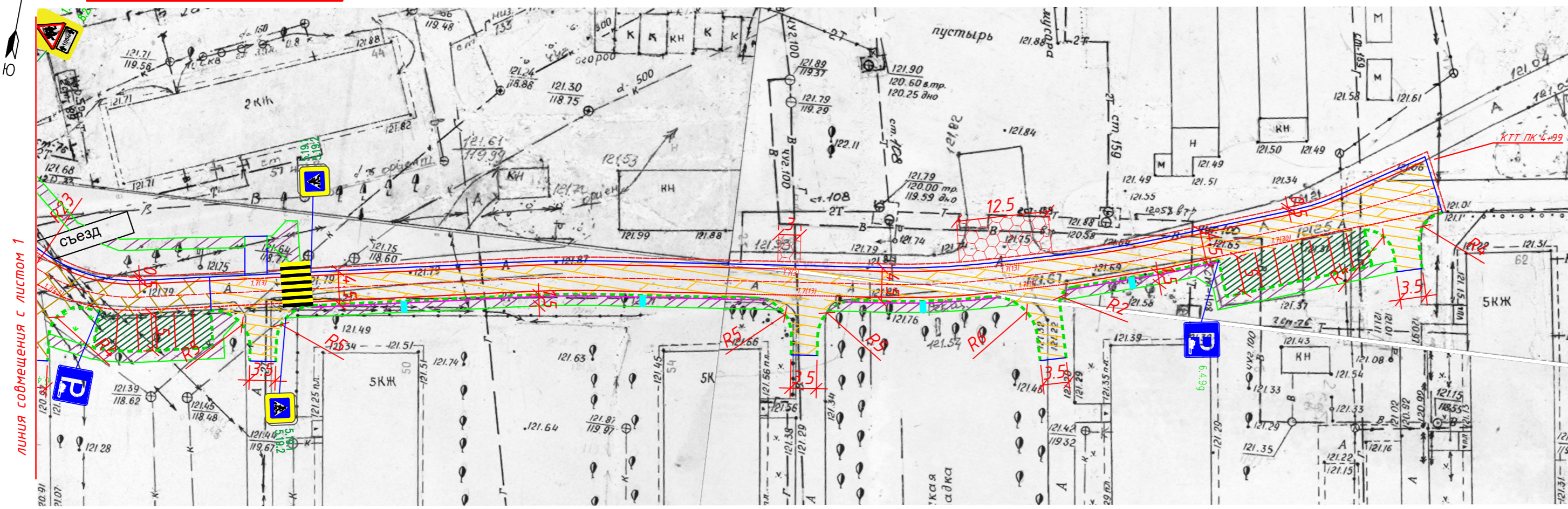
Подпись и дата

Ин.б.м. подл.





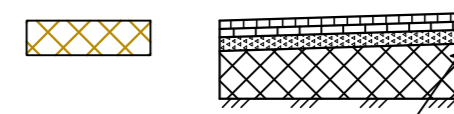
ВНИМАНИЕ!
Перед началом земляных и планировочных работ вызвать представителей организаций, эксплуатирующих инженерные коммуникации



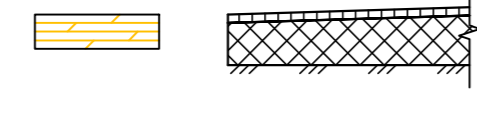
«УТВЕРЖДАЮ»
Начальник управления благоустройства
Администрации города Иваново
/ М.А. Солодов
2022 г.



Tun 1
Асфальтобетон марки А16В/1 по ГОСТ 58406.2-2020 на битуме БНД 70/100 по ГОСТ 33133-2014 - 0,05 м
Выравнивающий слой из асфальтобетона марки А11НН по ГОСТ 58406.2-2020 на БНД 70/100 по ГОСТ 33133-2014
Фрезерованье существующего асфальтобетонного покрытия
Существующая дорожная одежда (покрытие - асфальтобетон)



Tun 2
Асфальтобетон марки А16В/1 по ГОСТ 58406.2-2020 на битуме БНД 70/100 по ГОСТ 33133-2014 - 0,04 м
Нижний слой из асфальтобетона марки А32НН по ГОСТ 58406.2-2020 на БНД 70/100 по ГОСТ 33133-2014-0,06 м
Выравнивающий слой из щебня М-800
фр. 16-31,5 мм по ГОСТ 32703-2014 -0,12 м
Прослойка из георешетки Ультростаб Про 50-50/40
Существующая дорожная одежда (щебень)



Tun 3
Асфальтобетон марки А16В/1 по ГОСТ 58406.2-2020 на битуме БНД 70/100 по ГОСТ 33133-2014 - 0,04 м
Нижний слой из асфальтобетона марки А32НН по ГОСТ 58406.2-2020 на БНД 70/100 по ГОСТ 33133-2014-0,06 м
Выравнивающий слой из щебня М-800
фр. 16-31,5 мм по ГОСТ 32703-2014 -0,25 м
Прослойка из георешетки Ультростаб Про 50-50/40
Существующая дорожная одежда (грунт)



Tun 4
Асфальтобетон марки А8В/1 по ГОСТ 58406.2-2020 на битуме БНД 70/100 по ГОСТ 33133-2014 - 0,04 м
на выравнивающем слое из а/б гранулята
Выравнивающий слой из щебня М-800
фр. 8-16 мм по ГОСТ 32703-2014

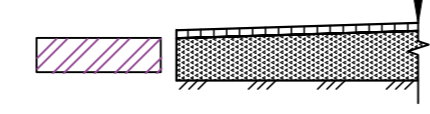


Схема понижения бортового камня в местах примыкания тротуара к проезжей части

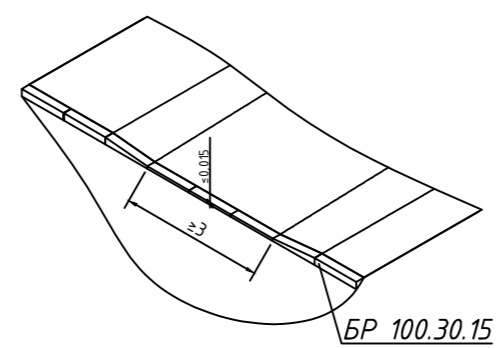
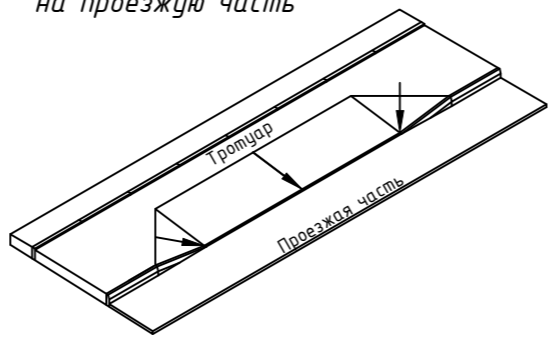


Схема понижения бортового камня при устройстве схода с тротуара на проезжую часть



Условные обозначения:

- ось проектируемой автодороги;
- кромка проезжей части;
- установка бортового камня БР 100.20.8;
- укрепленная кромка проезжей части
- бортовой камень БР100х30х15;
- проектируемое пешеходное ограждение (ограничивающее)
- проектируемые водосборные лотки
- дорожная одежда по Типу 1;
- дорожная одежда по Типу 2
- дорожная одежда по Типу 3;
- дорожная одежда по Типу 4
- щебеночное покрытие съездов (10 см)
- нанесение разметки 1.1(50)

Примечания:

1. Размеры на чертеже указаны в метрах

				ПСД-06-1-10/14-04		
				Ремонт автомобильной дороги общего пользования местного значения городского округа Иваново. Ул. 4-я Деревенская (от ул. Н. Неман до дома 62 по ул. 4-я Деревенская)		
Изм.	Колуч.	Лист	Н док.	Подп.	Дата	
		Симонов			03.22	
Проверил	Симонов				03.22	
				Автомобильная дорога		
				Стадия	Лист	Листов
				П	2	2
				Детальный план М1:500		
				ИП "Симонов Р.В."		
ГИП	Симонов				03.22	

Согласовано

Взам. инв. №

Подпись и дата

Инв. № подл.