

Согласовано:
 Начальник управления благоустройства Администрации города Иванова
 / С.Н. Бобышев /

Схема понижения бортового камня при устройстве схода с тротуара на проезжую часть

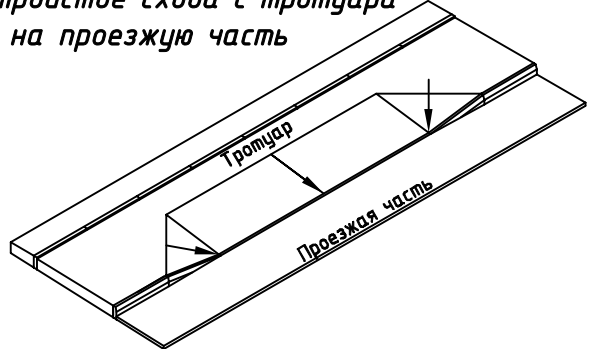
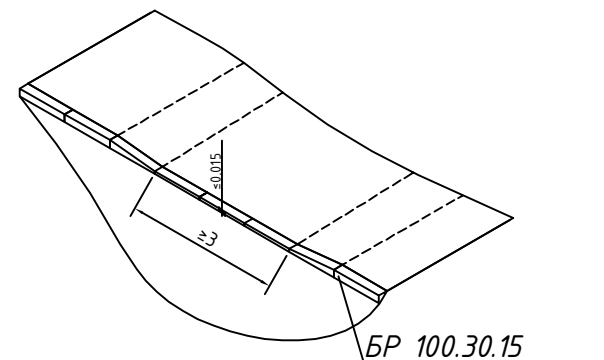


Схема понижения бортового камня в местах примыкания тротуара к проезжей части

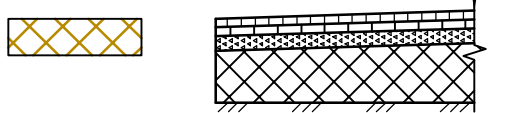


- Условные обозначения:**
- - - - - ось проектируемой автодороги;
 - кромка проезжей части;
 - бортовой камень БР100х30х15;
 - - - - - бортовой камень БР100х20х8;
 - - - - - укрепленная кромка проезжей части
 - дорожная одежда по Типу 1;
 - дорожная одежда по Типу 2;
 - дорожная одежда по Типу 3;
 - щебеночное покрытие съездов (10 см)
 - - - - - нанесение разметки

ВНИМАНИЕ!
 Перед началом земляных и планировочных работ вызвать представителей организаций, эксплуатирующих инженерные коммуникации

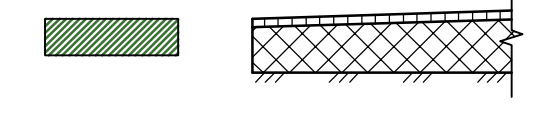
Тун 1

Асфальтобетон марки А 16ВЛ по ГОСТ 58406.2-2020 на битуме БНД 70/100 по ГОСТ 33133-2014 - 0,05 м
 Выравнивающий слой из асфальтобетона марки А5ВЛ по ГОСТ 58406.2-2020 на БНД 70/100 по ГОСТ 33133-2014
 Засыпка ям щебнем фр. 16-31,5 мм
 Фрезерование существующего асфальтобетонного покрытия
 Существующая дорожная одежда (покрытие - асфальтобетон)



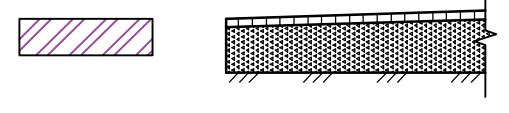
Тун 2

Асфальтобетон марки А 16ВЛ по ГОСТ 58406.2-2020 на битуме БНД 70/100 по ГОСТ 33133-2014 - 0,05 м
 Нижний слой из асфальтобетона марки А32НН по ГОСТ 58406.2-2020 на БНД 70/100 по ГОСТ 33133-2014 - 0,05 м
 Выравнивающий слой из щебня М-800 фр. 16-31,5 мм по ГОСТ 32703-2014 - 0,25 м
 Прослойка из георешетки Ультростаф Про 50-50/40



Тун 3

Асфальтобетон марки А 5ВЛ по ГОСТ 58406.2-2020 на битуме БНД 70/100 по ГОСТ 33133-2014 - 0,04 м
 на выравнивающем слое из а/в гранулита
 Выравнивающий слой из щебня М-800 фр. 16-31,5 мм по ГОСТ 32703-2014



Примечания:
 1. Размеры на чертеже указаны в метрах

06-1-01/14-03- ПЗ					
"Ремонт автомобильных дорог общего пользования местного значения городского округа Иванова" Округ 12. Пер. 3-й Завокзальный (от пер. Цепной до ул. 1-я Завокзальная)					
Изм.	Колуч.	Лист	Издк.	Подп.	Дата
Разраб.	Широков				10.21
Проверил	Симонов				10.21
Автомобильная дорога			Стадия	Лист	Листов
			П	1	1
ГИП Симонов			Детальный план М1:500		
			ИП "Симонов Р.В."		

Согласовано
 Подпись и дата
 и.в.м. подп.