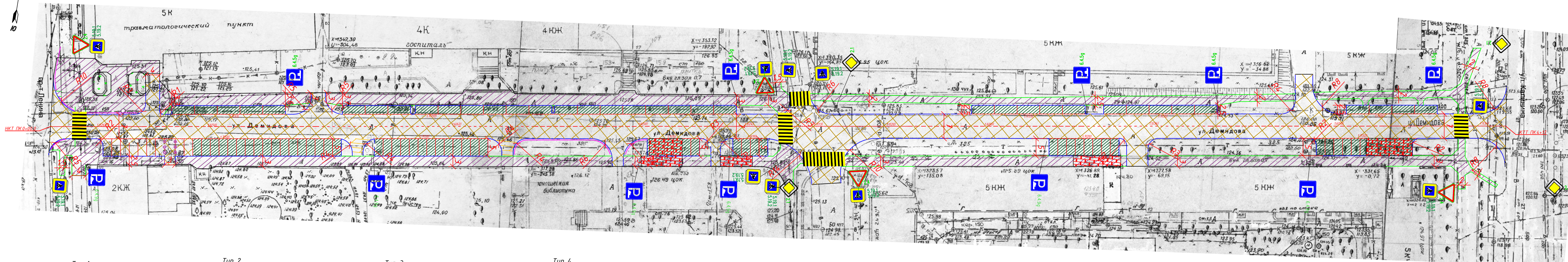
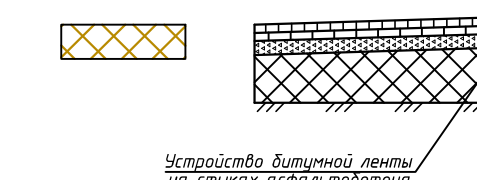


ВНИМАНИЕ!
Перед началом земляных и планировочных работ вызвать представителей организаций, эксплуатирующих инженерные коммуникации



Тип 1

Асфальтобетон марки А16В1 по ГОСТ 58406.2-2020 на битуме БНД 70/100 по ГОСТ 33133-2014 - 0,04 м
Выравнивающий слой из асфальтобетона марки А11НН по ГОСТ 58406.2-2020 на БНД 70/100 по ГОСТ 33133-2014 - 0,06 м
Фрезерование существующего асфальтобетонного покрытия
Существующая дорожная одежда (покрытие - асфальтобетон)



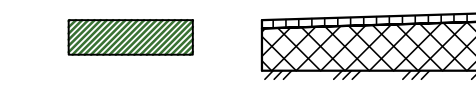
Тип 2

Асфальтобетон марки А16В1 по ГОСТ 58406.2-2020 на битуме БНД 70/100 по ГОСТ 33133-2014 - 0,04 м
Нижний слой из асфальтобетона марки А32НН по ГОСТ 58406.2-2020 на БНД 70/100 по ГОСТ 33133-2014 - 0,06 м
Выравнивающий слой из щебня М-800 фр. 16-31,5 мм по ГОСТ 32703-2014 - 0,12 м
Прослойка из георешетки Ультростаб Про 50-50/40 по ГОСТ 8736-2014 - 0,10 м
Существующая дорожная одежда (щебень)



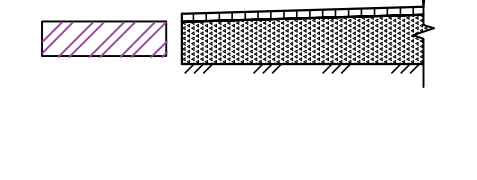
Тип 3

Асфальтобетон марки А16В1 по ГОСТ 58406.2-2020 на битуме БНД 70/100 по ГОСТ 33133-2014 - 0,04 м
Нижний слой из асфальтобетона марки А32НН по ГОСТ 58406.2-2020 на БНД 70/100 по ГОСТ 33133-2014 - 0,06 м
Выравнивающий слой из щебня М-800 фр. 16-31,5 мм по ГОСТ 32703-2014 - 0,25 м
Прослойка из георешетки Ультростаб Про 50-50/40 по ГОСТ 8736-2014 - 0,10 м
Существующая дорожная одежда (грунт)



Тип 4

Асфальтобетон марки А5В1 по ГОСТ 58406.2-2020 на битуме БНД 70/100 по ГОСТ 33133-2014 - 0,04 м
на выравнивающем слое из а/б гранулита
Выравнивающий слой из щебня М-800 фр. 16-31,5 мм по ГОСТ 32703-2014 - 0,04 м



- Условные обозначения:**
- ось проектируемой автодороги;
 - бортовой камень БР100х30х15;
 - установка бортового камня БР 100.20.8;
 - проектируемое пешеходное ограждение
 - дорожная одежда по Типу 1;
 - дорожная одежда по Типу 2;
 - дорожная одежда по Типу 3;
 - дорожная одежда по Типу 4;
 - 1:150 — нанесение разметки

Схема понижения бортового камня при устройстве схода с тротуара на проезжую часть

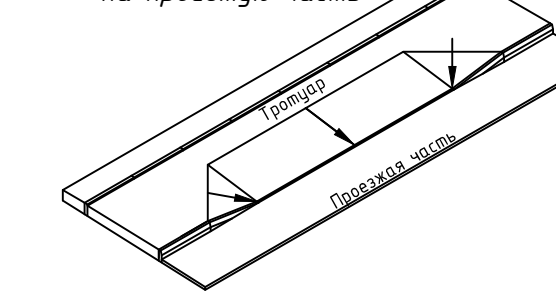
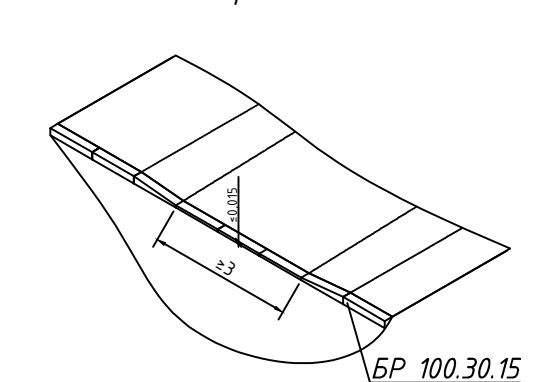


Схема понижения бортового камня в местах примыкания тротуара к проезжей части



«УТВЕРЖДАЮ»
Начальник управления благоустройства
Администрации города Иваново
/ М.А. Солодов
31 » 03 2022 г.



Примечания:
1. Размеры на чертеже указаны в метрах

ПСД-06-1-10/14-04			
Ремонт автомобильных дорог общего пользования местного значения городского округа Иваново. Ул. Демидова (от пр. Ленина до ул. Калинина)			
Изм.	Колуч.	Лист	Издок.
Разраб.	Симонов	1	1
Проверил	Симонов	03.22	03.22
Автомобильная дорога		Стадия	Лист
		п	1
ГИП		Симонов	03.22
Детальный план М:1500		ИП "Симонов Р.В."	

Согласовано
Взам.инж.в.
Подпись и дата
Ин.в.М.подг.