

г. Иваново, пер. Большой Транспортный д. 10 т. (4932) 26-18-29



**РЕМОНТ АВТОМОБИЛЬНЫХ ДОРОГ ОБЩЕГО ПОЛЬЗОВАНИЯ
МЕСТНОГО ЗНАЧЕНИЯ ГОРОДСКОГО ОКРУГА ИВАНОВО
УЛИЦА ГНЕДИНА**

ПРОЕКТНАЯ ДОКУМЕНТАЦИЯ

«Пояснительная записка, графическая часть»

61/14-11

ТОМ 1

2021 г.

г. Иваново, пер. Большой Транспортный д. 10 т. (4932) 26-18-29



**РЕМОНТ АВТОМОБИЛЬНЫХ ДОРОГ ОБЩЕГО ПОЛЬЗОВАНИЯ
МЕСТНОГО ЗНАЧЕНИЯ ГОРОДСКОГО ОКРУГА ИВАНОВО
УЛИЦА ГНЕДИНА**

ПРОЕКТНАЯ ДОКУМЕНТАЦИЯ

«Пояснительная записка, графическая часть»

61/14-11

ТОМ 1

Директор

Инженер



М. А. Копытов

Н. С. Ландихова

2021 г.

Справка о соблюдении действующих норм и правил

Технические и проектные решения, принятые в проектной документации по данному объекту, соответствуют техническому заданию на разработку проектной документации и требованиям технических, экологических, санитарно-гигиенических, противопожарных и других норм, действующих на территории Российской Федерации, и обеспечивают безопасную эксплуатацию объекта при соблюдении мероприятий, предусмотренных проектной документацией

Директор



М. А. Копытов

Содержание тома 1

Обозначение	Наименование	Стр.
61/14-11	Состав проектной документации	5
61/14-11	Техническое задание	6-14
61/14-11	Выпуска СРО	15-17
61/14-11	Письма Управления благоустройства администрации города Иванова №8-01-01-12-4240 о предоставлении информации и 01.02.2021 №8-01-14-38 о перевозке асфальтобетонного гранулят	18-20
61/14-11	Пояснительная записка	21-26
61/14-11	Технико-экономические показатели	27
61/14-11	Ведомость дефектов	28-33
61/14-11	Ведомость объемов работ	34-38
61/14-11	Ведомость дорожных знаков, горизонтальной и вертикальной дорожной разметки	39
61/14-11	Детальный план. М 1:500	40
61/14-11	Конструкция дорожной одежды	41
61/14-11	ПОДД	42
61/14-11	Бортовой камень	43
61/14-11	Установка дорожных знаков	44
61/14-11	Искусственная неровность	45

Состав проектной документации

Номер тома	Обозначение	Наименование	Примечание
1	АД	«Пояснительная записка, графическая часть»	
2	СМ	«Смета на ремонт»	

ТЕХНИЧЕСКОЕ ЗАДАНИЕ

на разработку проектных документаций на ремонт автомобильных дорог общего пользования местного значения городского округа Иваново

Перечень основных требований	Основные данные и требования
1. Основная цель и задачи разработки документации	<p>1.1. Основная цель разработки документации состоит в обеспечении работ по ремонту объекта для поддержания бесперебойного движения транспортных средств по автомобильной дороге и безопасных условий такого движения, а также обеспечение сохранности автомобильной дороги.</p> <p>1.2. Основной задачей при разработке документации в соответствии с Федеральным законом №257-ФЗ от 08.11.2007 «Об автомобильных дорогах и о дорожной деятельности в Российской Федерации» является проектирование и обоснование комплекса работ по восстановлению транспортно-эксплуатационных характеристик автомобильной дороги, при выполнении которых не затрагиваются конструктивные и иные характеристики надежности и безопасности автомобильной дороги.</p> <p>1.3. Реализацию основных целей и задач документации обеспечить путем разработки основных проектных решений с учетом Классификации работ по капитальному ремонту, ремонту и содержанию автомобильных дорог, утвержденной приказом Министерства транспорта РФ от 16.11.2012 № 402, и требований технического регламента Таможенного союза ТР ТС 014/2011 «Безопасность автомобильных дорог».</p>
2. Основание для проектирования	2.1. Муниципальная программа «Благоустройство территорий города Иваново», утвержденная постановлением Администрации города Иваново от 30.10.2013 № 2376
3. Гарантийные сроки	3.1. Определяется документацией с учетом ОДМ 218.6.029-2017 «Рекомендации по установлению гарантийных сроков конструктивных элементов автомобильных дорог и технических средств организации дорожного движения».
4. Эксплуатационная безопасность	4.1. Проработать инженерные решения по уменьшению заторов и снижению потерь пользователей в период выполнения ремонтных работ, разработать схему организации движения при производстве работ без перерывов движения транспортного потока.
5. Обследование автомобильной дороги	<p>5.1. Определить визуально состояние конструктивных элементов и элементов обустройства (технические средства и устройства организации и обеспечения безопасности дорожного движения, остановочные пункты маршрутных транспортных средств). Составить ведомости промеров проезжей части (с определением ширины полос движения), земляного полотна, тротуаров.</p> <p>5.2. При наличии на объекте выполнить визуальное обследование всех водопропускных и водоотводных сооружений. Определить конструкцию, материал, размеры и состояние сооружений.</p> <p>5.3. Выполнить иные работы, обеспечивающие получение необходимых материалов, данных и сведений, достаточных для разработки проектных решений.</p> <p>5.4. Материалы обследования автомобильной дороги представить в составе пояснительной записки с составлением:</p> <ul style="list-style-type: none"> • дефектной ведомости конструктивных элементов автомобильной дороги; • дефектной ведомости существующих элементов обустройства (технические средства и устройства организации и обеспечения безопасности дорожного движения, остановочные пункты маршрутных транспортных средств); • и иных ведомостей (с пикетажной привязкой). <p>Примечание:</p> <ul style="list-style-type: none"> • ведомости и таблицы в выполненных обследованиях, представленные более чем на одном листе, должны иметь наименование граф (столбцов), наименование ведомости и объекта на каждой странице (листе); • ведомости, отражающие количественные характеристики, должны иметь итоговые значения.
6. Исходные данные и условия для разработки документации	<p>6.1. Действующие проекты организации дорожного движения.</p> <p>6.2. Данные диагностики автомобильных дорог общего пользования местного значения городского округа Иваново.</p> <p>6.3. Сбор иных исходных данных, необходимых для подготовки документации, выполняется Подрядчиком.</p>

	<p>6.4. В случае необходимости Подрядчик по доверенности представляет интересы Заказчика и обеспечивает получение согласований, необходимых для разработки проектных решений по ремонту объекта</p>
<p>7. Основные технические параметры для разработки документации</p>	<p>7.1. Объекты ремонта. 1. Улица Колотилова. Категория – улицы в зонах жилой застройки. Категория дороги - IV Начальная точка трассы – д.49 по ул. Колотилова. Конечная точка трассы – примыкание с улицей Свободной. Протяженность – 402 м (подлежит уточнению в процессе проектирования). Ширина полос движения – 3,0...3,25 м (уточнить проектом). Число полос движения – 2...4 (уточнить проектом). Ширина пешеходной части тротуара – 2,0 м (уточнить проектом).</p> <p>7.2. Объекты ремонта. 1. улица Свободная. Категория – улицы в зонах жилой застройки. Категория дороги –V При проектировании уточнить начало и конец ремонтируемого участка. Протяженность – 327 м (подлежит уточнению в процессе проектирования). Ширина полос движения – 3,0...3,25 м (уточнить проектом). Число полос движения – 2...4 (уточнить проектом). Ширина пешеходной части тротуара – 2,0 м (уточнить проектом).</p> <p>7.3. Объекты ремонта. 1. переулок Рыночный. Категория – улицы в зонах жилой застройки. Категория дороги - V Начальная точка трассы – пересечение улицы Пушкина. Конечная точка трассы – примыкание к ул.Красногвардейской. Протяженность – 329 м (подлежит уточнению в процессе проектирования). Ширина полос движения – 3,0...3,25 м (уточнить проектом). Число полос движения – 2...4 (уточнить проектом). Ширина пешеходной части тротуара – 2,0 м (уточнить проектом).</p> <p>7.4. Объекты ремонта. 1. улица Стрелковая. Категория – улицы в зонах жилой застройки. Категория дороги - V При проектировании уточнить начало и конец ремонтируемого участка. Протяженность – 291 м (подлежит уточнению в процессе проектирования). Ширина полос движения – 3,0...3,25 м (уточнить проектом). Число полос движения – 2...4 (уточнить проектом). Ширина пешеходной части тротуара – 2,0 м (уточнить проектом).</p> <p>7.5. Объекты ремонта. 1. улица Шустовой. Категория – улицы в зонах жилой застройки. Категория дороги - IV При проектировании уточнить начало и конец ремонтируемого участка. Протяженность – 432 м (подлежит уточнению в процессе проектирования). Ширина полос движения – 3,0...3,25 м (уточнить проектом). Число полос движения – 2...4 (уточнить проектом). Ширина пешеходной части тротуара – 2,0 м (уточнить проектом).</p> <p>7.6. Объекты ремонта. 1. улица Шестернина. Категория – улицы в зонах жилой застройки. Категория дороги - IV При проектировании уточнить начало и конец ремонтируемого участка. Протяженность – 470 м (подлежит уточнению в процессе проектирования). Ширина полос движения – 3,0...3,25 м (уточнить проектом). Число полос движения – 2...4 (уточнить проектом). Ширина пешеходной части тротуара – 2,0 м (уточнить проектом).</p> <p>7.7. Объекты ремонта. 1. улица Королева. Категория – улицы в зонах жилой застройки. Категория дороги - V Начальная точка трассы – от д. 8 по улице Королева.</p>

	<p>Конечная точка трассы – примыкание улицы Зверева. Протяженность – 127 м (подлежит уточнению в процессе проектирования). Ширина полос движения – 3,0...3,25 м (уточнить проектом). Число полос движения – 2...4 (уточнить проектом). Ширина пешеходной части тротуара – 2,0 м (уточнить проектом).</p>
	<p>7.8. Объекты ремонта. 1. Улица 4-я Минеевская. Категория – улицы в зонах жилой застройки. Категория дороги - V Начальная точка трассы – пересечение в ул. Фрунзе. Конечная точка трассы – примыкание с улицей Генерала Горбатого. Протяженность – 486 м (подлежит уточнению в процессе проектирования). Ширина полос движения – 3,0...3,25 м (уточнить проектом). Число полос движения – 2...4 (уточнить проектом). Ширина пешеходной части тротуара – 2,0 м (уточнить проектом).</p> <p>7.9. Объекты ремонта. 1. улица Солнечная. Категория – улицы в зонах жилой застройки. Категория дороги - IV Начальная точка трассы – примыкание улицы Гнедина. Конечная точка трассы – пересечение с улицей Полка «Нормандия-Неман». Протяженность – 208 м (подлежит уточнению в процессе проектирования). Ширина полос движения – 3,0...3,25 м (уточнить проектом). Число полос движения – 2...4 (уточнить проектом). Ширина пешеходной части тротуара – 2,0 м (уточнить проектом).</p> <p>7.10. Объекты ремонта. 1. Улица Спортивная. Категория – улицы в зонах жилой застройки. Категория дороги - IV Начальная точка трассы – примыкание улицы Гнедина. Конечная точка трассы – пересечение с улицей Полка «Нормандия-Неман». Протяженность – 264 м (подлежит уточнению в процессе проектирования). Ширина полос движения – 3,0...3,25 м (уточнить проектом). Число полос движения – 2...4 (уточнить проектом). Ширина пешеходной части тротуара – 2,0 м (уточнить проектом).</p> <p>7.11. Объекты ремонта. 1. улица Плёсская. Категория – улицы в зонах жилой застройки. Категория дороги – V Начальная точка трассы – от пирса. Конечная точка трассы – примыкание с улицей 8-й Сокольской. Протяженность – 1210 м (подлежит уточнению в процессе проектирования). Ширина полос движения – 3,0...3,25 м (уточнить проектом). Число полос движения – 2...4 (уточнить проектом). Ширина пешеходной части тротуара – 2,0 м (уточнить проектом).</p> <p>7.12. Объекты ремонта. 1. улица Ульяновская. Категория – улицы в зонах жилой застройки. Категория дороги - V Начальная точка трассы – пересечение с улицей Афанасьева. Конечная точка трассы – примыкание переулка Ульяновского. Протяженность – 458 м (подлежит уточнению в процессе проектирования). Ширина полос движения – 3,0...3,25 м (уточнить проектом). Число полос движения – 2...4 (уточнить проектом). Ширина пешеходной части тротуара – 2,0 м (уточнить проектом).</p> <p>7.13. Объекты ремонта. 1. улица Юношеская. Категория – улицы в зонах жилой застройки. Категория дороги - V При проектировании уточнить начало и конец ремонтируемого участка. Протяженность – 175 м (подлежит уточнению в процессе проектирования). Ширина полос движения – 3,0...3,25 м (уточнить проектом). Число полос движения – 2...4 (уточнить проектом). Ширина пешеходной части тротуара – 2,0 м (уточнить проектом).</p>

7.14. Объекты ремонта.

1. улица Танкиста Белороссова.

Категория – улицы в зонах жилой застройки.

Категория дороги - IV

При проектировании уточнить начало и конец ремонтируемого участка.

Протяженность – 501 м (подлежит уточнению в процессе проектирования).

Ширина полос движения – 3,0...3,25 м (уточнить проектом).

Число полос движения – 2...4 (уточнить проектом).

Ширина пешеходной части тротуара – 2,0 м (уточнить проектом).

7.15. Объекты ремонта.

1. Улица Добролюбова.

Категория – улицы в зонах жилой застройки.

Категория дороги - V

При проектировании уточнить начало и конец ремонтируемого участка.

Протяженность – 307 м (подлежит уточнению в процессе проектирования).

Ширина полос движения – 3,0...3,25 м (уточнить проектом).

Число полос движения – 2...4 (уточнить проектом).

Ширина пешеходной части тротуара – 2,0 м (уточнить проектом).

7.16. Объекты ремонта.

1. улица Силикатная.

Категория – улицы в зонах жилой застройки.

Категория дороги - IV

Начальная точка трассы – пересечение с пер. Торфяным.

Конечная точка трассы – до д. 52 по улице Силикатной.

Протяженность – 191 м (подлежит уточнению в процессе проектирования).

Ширина полос движения – 3,0...3,25 м (уточнить проектом).

Число полос движения – 2...4 (уточнить проектом).

Ширина пешеходной части тротуара – 2,0 м (уточнить проектом).

7.17. Объекты ремонта.

1. Улица Заводская.

Категория – улицы в зонах жилой застройки.

Категория дороги - V

При проектировании уточнить начало и конец ремонтируемого участка.

Протяженность – 590 м (подлежит уточнению в процессе проектирования).

Ширина полос движения – 3,0...3,25 м (уточнить проектом).

Число полос движения – 2...4 (уточнить проектом).

Ширина пешеходной части тротуара – 2,0 м (уточнить проектом).

7.18. Объекты ремонта.

1. улица 4-я Литейная.

Категория – улицы в зонах жилой застройки.

Категория дороги - V

При проектировании уточнить начало и конец ремонтируемого участка.

Протяженность – 168 м (подлежит уточнению в процессе проектирования).

Ширина полос движения – 3,0...3,25 м (уточнить проектом).

Число полос движения – 2...4 (уточнить проектом).

Ширина пешеходной части тротуара – 2,0 м (уточнить проектом).

7.19. Объекты ремонта.

1. улица 3-я Угольная.

Категория – улицы в зонах жилой застройки.

Категория дороги - V

При проектировании уточнить начало и конец ремонтируемого участка.

Протяженность – 288 м (подлежит уточнению в процессе проектирования).

Ширина полос движения – 3,0...3,25 м (уточнить проектом).

Число полос движения – 2...4 (уточнить проектом).

Ширина пешеходной части тротуара – 2,0 м (уточнить проектом).

7.20. Объекты ремонта.

1. улица Гнедина.

Категория – улицы в зонах жилой застройки.

Категория дороги - IV

Начальная точка трассы – от д.18 по ул. Гнедина.

Конечная точка трассы – примыкание к улице Калашиникова.

Протяженность – 197 м (подлежит уточнению в процессе проектирования).

Ширина полос движения – 3,0...3,25 м (уточнить проектом).

	<p>Число полос движения – 2...4 (уточнить проектом). Ширина пешеходной части тротуара – 2,0 м (уточнить проектом).</p> <p>7.21. Объекты ремонта. 1. улица Калашикова. Категория – улицы в зонах жилой застройки. Категория дороги - IV Начальная точка трассы – пересечение с ул. Гнедина. Конечная точка трассы – пересечение с ул. Тельмана. Протяженность – 155 м (подлежит уточнению в процессе проектирования). Ширина полос движения – 3,0...3,25 м (уточнить проектом). Число полос движения – 2...4 (уточнить проектом). Ширина пешеходной части тротуара – 2,0 м (уточнить проектом).</p> <p>7.22. Объекты ремонта. 1. Улица Тельмана. Категория – улицы в зонах жилой застройки. Категория дороги - V При проектировании уточнить начало и конец ремонтируемого участка. Протяженность – 375 м (подлежит уточнению в процессе проектирования). Ширина полос движения – 3,0...3,25 м (уточнить проектом). Число полос движения – 2...4 (уточнить проектом). Ширина пешеходной части тротуара – 2,0 м (уточнить проектом).</p> <p>7.23. Объекты ремонта. 1. 2-я улица Чапаева. Категория – улицы в зонах жилой застройки. Категория дороги - V При проектировании уточнить начало и конец ремонтируемого участка. Протяженность – 508 м (подлежит уточнению в процессе проектирования). Ширина полос движения – 3,0...3,25 м (уточнить проектом). Число полос движения – 2...4 (уточнить проектом). Ширина пешеходной части тротуара – 2,0 м (уточнить проектом).</p>
<p>8. Основные требования к составу и проектным решениям</p>	<p>8.1. Состав документации: Том I Раздел 1. Пояснительная записка: 1.1. Основание, на основе которого принято решение о разработке документации. 1.2. Исходные данные и условия для подготовки документации на ремонт. В пояснительной записке указываются реквизиты следующих документов (задание на разработку документации, отчетная документация по результатам обследований и т.п.). 1.3. Сведения о климатической, географической характеристике района, на территории которого предполагается осуществлять ремонт (с указанием максимальной отрицательной температуры). Сведения о климатических характеристиках должны быть достаточными для обоснования принятых проектных решений. 1.4. Сведения о существующей автомобильной дороге с указанием наименования, назначения и месторасположения начальных и конечных точек трассы объекта 1.5. Описание проведенных обследований, результатов диагностики состояния объекта ремонта. 1.6. Сведения, обосновывающие необходимость выполнения ремонтных работ. 1.7. Техничко-экономические характеристики ремонтируемого участка (категория, протяженность, основные геометрические параметры и др.). 1.8. Необходимые обоснования принятых проектных решений. Кратко обосновываются предусмотренные документацией решения по подготовительным работам, земляному полотну, дорожной одежде, искусственным сооружениям, пересечениям и примыканиям, элементам обустройства. 1.9. Справка о соответствии проектных решений действующему законодательству и нормативным требованиям. 1.10. Вedomости Раздел 2 Графическая часть 2.1. Схема (чертеж, план) автомобильной дороги и дорожных сооружений с указанием размеров и геометрических параметров 2.2. Схема (чертеж, план) обустройства дороги техническими средствами организации дорожного движения на период эксплуатации.</p>

2.3. Знаки индивидуального проектирования и информационные аншлаги (при необходимости).

2.4. Конструкции применяемых элементов обустройства (при необходимости).

2.5. Схема организации дорожного движения и ограждения мест производства дорожных работ

2.6. Иные графические данные.

Том II

Раздел 1. Смета на ремонт

1.1. Пояснительная записка к сметной документации. Пояснительная записка включает:

- краткую характеристику объекта;
- перечень сборников и каталогов сметных нормативов, принятых для составления сметной документации на ремонт;
- обоснование особенностей определения сметной стоимости ремонтных работ;
- другие сведения о порядке определения сметной стоимости ремонта.

1.2. Сметная документация:

- сводная ведомость объемов работ;
- сводный сметный расчет;
- локальные сметные расчеты;
- сметные расчеты на отдельные виды затрат;
- иные документы, используемые для составления сметной документации.

Примечание:

- используемые в документации материалы должны иметь ссылки на нормативные документы, которым они должны соответствовать.
- принятые проектные решения должны обосновываться действующим законодательством, нормативно-техническими документами, представлением расчетов и исключением двойного толкования.

8.2. Виды работ по ремонту принять в соответствии с Классификацией работ по капитальному ремонту, ремонту и содержанию автомобильных дорог», утвержденной приказом Министерства транспорта РФ от 16.11.2012 г. № 402, в том числе предусмотреть:

1) по земляному полотну и системе водоотвода:

- ремонт размытых и разрушенных участков автомобильных дорог, в том числе вследствие пучинообразования (при наличии на объекте);
- восстановление дренажных, защитных и укрепительных устройств, отдельных звеньев прикромочных и телескопических лотков, ливневой канализации (при необходимости);
- укрепление обочин (при наличии на объекте);

2) по дорожным одеждам:

- восстановление дорожных одежд в местах ремонта земляного полотна (при необходимости);
- укладка выравнивающего с использованием фрезерования и одного дополнительного слоя с обеспечением ровности и сцепных свойств покрытия;
- замена бордюров, устройство недостающих и ремонт бордюров по краям усовершенствованных покрытий и тротуаров;
- нанесение постоянной разметки после завершения ремонта;

3) работы по озеленению:

- восстановление живых изгородей (при наличии на объекте);
- обрезка веток для обеспечения видимости, уборка сухостоя, вырубка деревьев и кустарника с уборкой и утилизацией порубочных остатков;
- засев травами;

4) по элементам обустройства автомобильных дорог:

- восстановление дорожных информационных систем и комплексов, знаков и табло индивидуального проектирования, элементов и систем диспетчерского и автоматизированного управления дорожным движением; автономных и дистанционно управляемых знаков и табло со сменной информацией, светофорных объектов (при наличии на объекте);
- восстановление существующих переходно-скоростных полос, остановочных, посадочных площадок и автопавильонов на автобусных остановках, площадок для остановки и стоянки автомобилей;
- восстановление пешеходных переходов и ремонт тротуаров, пешеходных и велосипедных дорожек;
- восстановление электроосвещения (при необходимости);

	<p>5) прочие работы по ремонту:</p> <ul style="list-style-type: none"> • рекультивация земельных участков, временно занимаемых на период производства работ, а также нарушенных при проведении ремонтных работ, разборка, снос, демонтаж участков автомобильных дорог и дорожных сооружений, непригодных для дальнейшего использования по целевому назначению вследствие полной или частичной утраты потребительских свойств (при необходимости); • устройство инженерно-технических систем обеспечения безопасности дорожного движения и дорожных сооружений. <p>8.3. Решения по ремонту не должны ухудшать эстетический вид сооружения.</p> <p>8.4. При проектировании предусмотреть мероприятия по улучшению поверхностного и бокового водоотводов.</p> <p>8.5. Предусмотреть применение энергосберегающих технологий.</p> <p>8.6. В местах сопряжения тротуаров с проезжей частью предусмотреть устройство пандусов для передвижения маломобильных групп населения (согласовать с Заказчиком и другими заинтересованными учреждениями). На остановках общественного транспорта предусмотреть мероприятия для посадки, высадки инвалидов-колясочников (согласовать с Заказчиком и другими заинтересованными учреждениями).</p> <p>8.7. В документации обосновать применение продукции:</p> <ul style="list-style-type: none"> - применить материалы, изделия, конструкции (далее - продукции) преимущественно отечественного производства, при их равной или более низкой стоимости и технико-эксплуатационных показателях, равных продукций иностранного производства - приоритет продукции, произведенной на территории РФ, перед продукцией иностранного производства, обеспечивается в случаях, не противоречащих международным договорам РФ; - продукцию импортного производства применять при технико-экономическом обосновании в сравнении с аналогичной продукцией отечественного производства, соответствующей действующим, строительным нормам, правилам, государственным стандартам и другим нормативным документам. <p>8.8. Технические решения при разработке документации должны соответствовать экологическим, санитарно-гигиеническим, противопожарным и другим нормам, действующим на территории РФ, и обеспечить при эксплуатации безопасность для жизни и здоровья людей.</p> <p>8.9. Проектные решения разработать в соответствии с требованиями нормативно-технических документов, представленных в Приложении 1 настоящего задания. В случае замены нормативов, указанных в Приложении 1, необходимо применять норматив его заменяющий.</p>
<p>9. Требования к сметной документации</p>	<p>9.1. Структуру, состав и формы сметной документации принять в соответствии с «Методика определения сметной стоимости строительства, реконструкции, капитального ремонта, сноса объектов капитального строительства, работ по сохранению объектов культурного наследия (памятников истории и культуры) народов Российской Федерации на территории Российской Федерации от 04.08.2020 № 421/пр и иными нормативными документами, вошедшими в федеральный реестр сметных нормативов.</p> <p>9.2. Сметную документацию составить с применением базисно-индексного метода и цен, сложившихся ко времени составления сметной документации.</p> <p>9.3. При разработке сметной документации использовать сметно-нормативную базу, включенную в федеральный реестр сметных нормативов, подлежащих применению при определении сметной стоимости объектов капитального строительства, строительство которых планируется осуществить с привлечением средств федерального бюджета;</p> <p>9.4. При разработке сметной документации использовать программный комплекс, прошедший подтверждение соответствия в порядке, установленном действующим законодательством.</p> <p>9.5. В соответствующие главы сметной документации включить все необходимые затраты в соответствии с МДС 81-35.2004 «Методика определения стоимости строительной продукции на территории Российской Федерации» (при необходимости по согласованию с Заказчиком).</p> <p>9.6. За итогами сводного сметного расчета стоимости ремонта справочно указать: возвратные суммы, учитывающие стоимость материалов и деталей, полученных от разборки конструкций, сноса и переноса некапитальных зданий и сооружений, в случае если эти материалы и детали не используются повторно, в размерах, определяемых расчетами.</p>
<p>10. Требования к оформлению документации</p>	<p>10.1. Материалы документации оформить в соответствии с государственными стандартами, регламентирующими состав и правила оформления проектной документации.</p> <p>10.2. Применяемые на чертежах условные обозначения принять в соответствии с ГОСТ 21.207-2013 «Система проектной документации для строительства».</p>

	<p>Условные графические обозначения на чертежах автомобильных дорог».</p> <p>10.3. Представленные материалы в электронном виде должны соответствовать требованиям ГОСТ 2.051-2013 «Единая система конструкторской документации. Электронные документы. Общие положения».</p> <p>10.4. Документацию оформить подписями руководителя проектной организации и главного инженера проекта, круглой печатью проектной организации, а также справкой проектной организации о соответствии проекта требованиям действующего законодательства и заданию на проектирование.</p> <p>10.5. В составе проекта выделить в отдельные книги документацию по томам.</p>
<p>11. Порядок разработки документации</p>	<p>11.1. Порядок разработки документации:</p> <ol style="list-style-type: none"> 1) сбор исходных данных (при необходимости); 2) выполнение обследований; 3) предоставление Заказчику в печатном виде и в электронном виде материалов обследований на рассмотрение; 4) разработка вариантов проектных решений с экономическим обоснованием по каждому варианту; 5) представление проектных решений на согласование Заказчику; 6) разработка документации на основании выбранных и согласованных Заказчиком технических решений, принятых к разработке; 7) передача в печатном виде и в электронном виде разработанной документации на рассмотрение Заказчику; 8) устранение замечаний по результатам рассмотрения документации у Заказчика; 9) передача документации Заказчику в полном объеме с внесенной корректировкой по замечаниям Заказчика.
<p>12. Согласование и проверка документации</p>	<p>12.1. Подрядчик при необходимости осуществляет все необходимые для проектирования согласования с Департаментом дорожного хозяйства и транспорта Ивановской области, владельцами коммуникаций, проходящих в зоне ремонта, со службами санэпиднадзора, с экологическими службами и со всеми заинтересованными физическими и юридическими лицами.</p> <p>12.2. Подача документации в органы государственной экспертизы для проверки достоверности определения сметной стоимости ремонта объектов осуществляется Заказчиком в сроки, определенные Заказчиком.</p> <p>12.3. Подрядчик участвует в обеспечении получения Заказчиком положительного заключения по проверке достоверности определения сметной стоимости ремонта объектов.</p> <p>12.4. Подрядчик защищает сметную стоимость в органах государственной экспертизы, устраняет замечания с обязательным согласованием с Заказчиком изменений, вносимых в документацию.</p> <p>12.5. Подрядчик в обязательном порядке предоставляет Заказчику на согласование изменения, вносимые в документацию, включая первичную, и, в случае получения отрицательного заключения, последующие экспертизы.</p> <p>12.6. Внесение несогласованных с Заказчиком изменений в документацию по замечаниям органов государственной экспертизы или по иным причинам не допускается.</p> <p>12.7. При получении замечаний или отрицательного заключения государственной экспертизы по достоверности определения сметной стоимости объекта, Подрядчик обязан устранить замечания, выявленные в результате государственной экспертизы, безвозмездно в установленные Заказчиком сроки.</p> <p>12.8. В случае не устранения замечаний государственной экспертизы, повторная экспертиза проводится за счет средств Подрядчика.</p> <p>12.9. Подрядчик обязуется участвовать без дополнительной оплаты:</p> <ul style="list-style-type: none"> - при рассмотрении документации Заказчиком в установленном им порядке; - во всех совещаниях, проводимых Заказчиком и/или органами государственной экспертизы при рассмотрении документации, проектных решений, сметной стоимости и прочих вопросов, связанных с документацией в течение всего срока разработки документации, защиты документации в органах государственной экспертизы и всего гарантийного срока документации. - представлять пояснения, документы и обоснования по требованию Заказчика и органов государственной экспертизы; - вносить в документацию по результатам рассмотрения у Заказчика и органов государственной экспертизы изменения и дополнения, не противоречащие настоящему заданию. Ответы на замечания экспертизы оформить со сводкой замечаний; - участвовать в приемочной комиссии по сдаче объекта в эксплуатацию; - вносить изменения в документацию, проводить дополнительные согласования, необходимость которых возникла в процессе реализации документации по вине Подрядчика.
<p>13. Требования к сдаче документации</p>	<p>13.1. Документация передается в 4-х экземплярах в переплетенном виде и в 2-х экземплярах на электронном носителе (CD/DVD) в следующих форматах:</p> <ul style="list-style-type: none"> • чертежи, планы, схемы – с использованием программного комплекса

	<p>AutoCAD 2002-2007 с расширением *.dwg, *.pdf (в цветном варианте) и иным видом расширения по требованию Заказчика;</p> <ul style="list-style-type: none"> • изображения, иллюстрации - *.jpg, *.pdf, *.gif; • текстовая часть - *.doc (*.docx), *.xls (*.xlsx), *.pdf (с возможностью копирования текста); • документы сторонних организаций - *.jpg, *.pdf, *.gif. <p>Использование других форматов файлов согласовывается с Заказчиком дополнительно.</p> <p>13.2. Чертежи, титульные листы записок должны быть продублированы в виде отсканированных образцов документов, с подписями разработчиков и представлены в формате *.pdf. Один экземпляр должен содержать полностью все подлинники собранных материалов;</p> <p>13.3. Электронный носитель должен иметь этикетку (вкладыш) с указанием номера договора, наименований проектной организации, проектируемого объекта и разделов документации, представленных на этом диске. В корневом каталоге диска должен находиться текстовый файл содержания. Состав и содержание диска должно соответствовать комплекту документации. Каждый физический раздел комплекта (том, раздел, книга, альбом чертежей и т.п.) должен быть представлен в отдельном каталоге диска файлом (группой файлов) электронного документа. Наименование папок и файлов должны совпадать с наименованием документов, томов, разделов и чертежей. Название каталога должно соответствовать названию раздела.</p>
--	---

Заказчик
 Начальник управления благоустройства
 Администрации города Иванова



С.Н. Бобышев

Подрядчик
 Директор
 ООО «ДрайвПроект»



М.А. Копытов



УТВЕРЖДЕНА
приказом Федеральной службы
по экологическому, технологическому
и атомному надзору
от 4 марта 2019 г. N 86

ВЫПИСКА ИЗ РЕЕСТРА ЧЛЕНОВ САМОРЕГУЛИРУЕМОЙ ОРГАНИЗАЦИИ

«08» декабря 2020 г.

№00000429

Ассоциация саморегулируемая организация «Региональное Объединение Проектировщиков» (Ассоциация СРО «РОП»)

СРО, основанные на членстве лиц, осуществляющих подготовку проектной документации
153000, Ивановская обл, Иваново г, Крутицкая ул, дом № 20А, помещение 1, , info@sro-a.ru

Регистрационный номер в государственном реестре саморегулируемых организаций
СРО-П-204-19122018

выдана Обществу с ограниченной ответственностью «ДрайвПроект»

Наименование	Сведения
1. Сведения о члене саморегулируемой организации:	
1.1. Полное и (в случае, если имеется) сокращенное наименование юридического лица или фамилия, имя, (в случае, если имеется) отчество индивидуального предпринимателя	Общество с ограниченной ответственностью «ДрайвПроект» (ООО «ДрайвПроект»)
1.2. Идентификационный номер налогоплательщика (ИНН)	3702191545
1.3. Основной государственный регистрационный номер (ОГРН) или основной государственный регистрационный номер индивидуального предпринимателя (ОГРНИП)	1173702027839
1.4. Адрес места нахождения юридического лица	153005, Ивановская область, г.Иваново, Большой Транспортный переулок, д.10
1.5. Место фактического осуществления деятельности (только для индивидуального предпринимателя)	---
2. Сведения о членстве индивидуального предпринимателя или юридического лица в саморегулируемой организации:	
2.1. Регистрационный номер члена в реестре членов саморегулируемой организации	65
2.2. Дата регистрации юридического лица или индивидуального предпринимателя в реестре членов саморегулируемой организации	20 мая 2019 г.
2.3. Дата и номер решения о приеме в члены саморегулируемой организации	17 мая 2019 г., №21
2.4. Дата вступления в силу решения о приеме в члены саморегулируемой организации	20 мая 2019 г.
2.5. Дата прекращения членства в саморегулируемой организации	---
2.6. Основания прекращения членства в саморегулируемой организации	---

3. Сведения о наличии у члена саморегулируемой организации права выполнения работ:

3.1. Дата, с которой член саморегулируемой организации имеет право выполнять инженерные изыскания, **осуществлять подготовку проектной документации**, строительство, реконструкцию, капитальный ремонт, снос объектов капитального строительства по договору подряда на выполнение инженерных изысканий, **подготовку проектной документации**, по договору строительного подряда, по договору подряда на осуществление сноса:

в отношении объектов капитального строительства (кроме особо опасных, технически сложных и уникальных объектов, объектов использования атомной энергии)	в отношении особо опасных, технически сложных и уникальных объектов капитального строительства (кроме объектов использования атомной энергии)	в отношении объектов использования атомной энергии
20 мая 2019 г.	---	---

3.2. Сведения об уровне ответственности члена саморегулируемой организации по обязательствам по договору подряда на выполнение инженерных изысканий, **подготовку проектной документации**, по договору строительного подряда, по договору подряда на осуществление сноса, и стоимости работ по одному договору, в соответствии с которым указанным членом внесен взнос в компенсационный фонд возмещения вреда:

а) первый	Есть	стоимость работ по договору не превышает 25 000 000 рублей
б) второй	---	стоимость работ по договору не превышает 50 000 000 рублей
в) третий	---	стоимость работ по договору не превышает 300 000 000 рублей
г) четвертый	---	стоимость работ по договору составляет 300 000 000 рублей и более
д) пятый	---	---
е) простой	---	---

3.3. Сведения об уровне ответственности члена саморегулируемой организации по обязательствам по договору подряда на выполнение инженерных изысканий, **подготовку проектной документации**, по договору строительного подряда, по договору подряда на осуществление сноса, заключенным с использованием конкурентных способов заключения договоров, и предельному размеру обязательств по таким договорам, в соответствии с которым указанным членом внесен взнос в компенсационный фонд обеспечения договорных обязательств:

а) первый	Есть	предельный размер обязательств по договорам не превышает 25 000 000 рублей
б) второй	---	предельный размер обязательств по договорам не превышает 50 000 000 рублей
в) третий	---	предельный размер обязательств по договорам не превышает 300 000 000 рублей
г) четвертый	---	предельный размер обязательств по договорам составляет 300 000 000 рублей и более
д) пятый	---	---

4. Сведения о приостановлении права выполнять инженерные изыскания, осуществлять подготовку проектной документации, строительство, реконструкцию, капитальный ремонт, снос объектов капитального строительства:

4.1. Дата, с которой приостановлено право выполнения работ	---
4.2. Срок, на который приостановлено право выполнения работ	---

Генеральный директор

_____ (подпись)

Д.В. Кочнев

М.П.

ДОКУМЕНТ ПОДПИСАН УСИЛЕННОЙ КВАЛИФИЦИРОВАННОЙ ЭЛЕКТРОННОЙ ПОДПИСЬЮ	
Алгоритм подписи:	ГОСТ Р 34.10/34.11-2012/512
Номер сертификата:	010946a100b4abbb9d4526940fe95f09e4
Владелец:	Кочнев Дмитрий Владимирович
Действителен:	с 07.05.2020г. по 24.05.2021г.



**УПРАВЛЕНИЕ
БЛАГОУСТРОЙСТВА
АДМИНИСТРАЦИИ
ГОРОДА ИВАНОВА**

Революции пл., д. 6, 153000, Иваново.

Тел.: 32-80-83

E-mail: blag@ivgoradm.ru

21.12.2020 № 8-01-01-12-4240

**Директору
ООО «ДрайвПроект»**

Копытову М.А.

Driveproekt@mail.ru

На № _____ от _____

О месте хранения
асфальтобетонного гранулята

Уважаемый Михаил Александрович!

Управление благоустройства Администрации города сообщает, что местом хранения излишнего асфальтобетонного гранулята от фрезерования покрытия при ремонте улично-дорожной сети города Иванова принята пескобаза МУП «САЖХ города Иванова», расположенная между домами 107 и 109 по улице Смирнова города Иванова.

**Начальник управления благоустройства
Администрации города Иванова**

С.Н. Бобышев

Д.В. Черемыкин
8 (4932) 59 45 36
d.cheremykin@ivgoradm.ru



**УПРАВЛЕНИЕ
БЛАГОУСТРОЙСТВА
АДМИНИСТРАЦИИ
ГОРОДА ИВАНОВА**

Революции пл., д. 6, Иваново, 153000.
Тел.: 32-80-83

21.12.2020 № 8-01-01-12-4238

На № _____

**Директору
ООО «Драйв Проект»**

Копытову М.А.

**Большой Транспортный пер.,
д.6, к.1203
Иваново, 153000**

О представлении информации

Уважаемый Михаил Александрович!

Управление благоустройства Администрации города Иванова в рамках исполнения муниципальных контрактов на разработку проектной документации на ремонт автомобильных дорог общего пользования местного значения городского округа Иваново сообщает следующее.

При разработке проектной документации следует учитывать перевозку строительного мусора и излишнего грунта на Мало-Ступкинский полигон твердых бытовых отходов (местечко Залесье, Тейковский район, Ивановская область).

**Начальник управления благоустройства
Администрации города Иванова**

С.Н.Бобышев



**УПРАВЛЕНИЕ
БЛАГОУСТРОЙСТВА
АДМИНИСТРАЦИИ
ГОРОДА ИВАНОВА**

Революции пл., д. 6, 153000, Иваново.

Тел.: 32-80-83

E-mail: blag@ivgoradm.ru

01.02.2011 № У-01-14-38

На № _____ от _____

О проектах на ремонт улично-дорожной
сети г.Иваново

**Директору
АГУ «Ивгосэкспертиза»**

Ильичеву Д.И.

**Революционная ул.,
д. 32, литер А
Иваново, 153032**

Уважаемый Дмитрий Игоревич!

Управление благоустройства Администрации города Иванова сообщает, что в связи с 50% износом покрытия на ремонтируемых участках улично-дорожной сети города Иванова перевозка асфальтобетонного гранулята принята в объеме 50% от толщины слоя фрезерования.

**Начальник управления благоустройства
Администрации города Иванова**


С.Н. Бобышев

Д.В. Черемыкин
8 (4932) 59 46 72
d.cheremykin@ivgoradm.ru

Пояснительная записка

1. Введение.

Проектно-сметная документация на «Ремонт автомобильных дорог общего пользования местного значения городского округа Иваново улица Гнедина» разработана на основании муниципального контракта № 61/14-11 от 14.12.2020 с Управлением благоустройства администрации города Иваново.

Основная цель разработки проектной документации состоит в обеспечении работ по ремонту объекта для поддержания бесперебойного движения транспортных средств по автомобильной дороге и безопасных условий такого движения, а также обеспечение сохранности автомобильной дороги.

Основной задачей при разработке проектной документации в соответствии с Федеральным законом №257-ФЗ от 08.11.2007 «Об автомобильных дорогах и о дорожной деятельности в Российской Федерации» является проектирование и обоснование комплекса работ по восстановлению транспортно-эксплуатационных характеристик автомобильной дороги, при выполнении которых не затрагиваются конструктивные и иные характеристики надежности и безопасности автомобильной дороги.

Реализацию основных целей и задач проектной документации обеспечить путем разработки основных проектных решений с учетом Классификации работ по капитальному ремонту, ремонту и содержанию автомобильных дорог, утвержденной приказом Министерства транспорта РФ от 16.11.2012 № 402, и требований технического регламента Таможенного союза ТР ТС 014/2011 «Безопасность автомобильных дорог».

Проект разработан по материалам изысканий, выполненных ООО «ДрайвПроект» в 2020г. и соответствует требованиям ГОСТ Р 21.1101-2013 «Основные требования к проектной и рабочей документации СП 34.13330.2012 «СНиП 2.05.02-85* Автомобильные дороги», Технический регламента Таможенного союза ТР ТС 014/2011 «Безопасность автомобильных дорог».

2. Сведения о климатической, географической характеристике района.

По дорожно-климатическому районированию район проектирования дорог относится ко II-й дорожно-климатической зоне. Климат территории умеренный континентальный, тип местности по увлажнению 2. Для Ивановской области средняя годовая скорость ветра составляет около 4,1 м/с. Такая скорость характерна для ровных, относительно открытых мест лесной зоны. В среднем за год по всей территории несколько чаще других наблюдается ветер юго-западного и западного направлений. Основным фактором, определяющим режим ветра в холодный период года, является западно-восточный перенос, обусловленный общей циркуляцией атмосферы. Зима длится около 5 месяцев с начала ноября до конца марта, средне сезонная

температура воздуха составляет – 7,1°С, средняя температура самого холодного месяца года, января, составляет – 11,1°С, самая низкая температура, отмеченная в области – 48°С. Зимняя погода переменчива, морозы чередуются с оттепелями, которые в некоторые годы приводили к стаиванию снежного покрова и вскрытию рек. Однако для большинства зим характерен устойчивый ледовый покров рек, устойчивый снежный покров, толщиной до 51 см к концу марта.

Вся территория области относится к зоне влажного климата. Средняя месячная относительная влажность воздуха наиболее холодного месяца составляет 84%, средняя годовая сумма осадков за ноябрь–март 230 мм.

Улица Гнедина расположена в городе Иваново Ивановской области и имеет выходы на магистральную улицу города улицу Люлина.

3. Оценка состояния элементов автодороги.

Совместно с представителями Заказчика произведено обследование автодороги, на основании которого выявлено следующее:

1. Существующее асфальтобетонное покрытие проезжей части имеет продольные и поперечные трещины через 10–30 м, сетки трещин, колеиность, наблюдается вышелушивание. Проезжая часть имеет разную ширину (от 4,0 м до 6,0 м).
2. Существующее асфальтобетонное покрытие тротуаров имеет продольные и поперечные трещины, местами отсутствует.
3. Газоны завалены мусором, повреждены (отсутствует) растительный грунт и засев трав;
4. Дорожные знаки в неудовлетворительном состоянии, некоторые установлены с нарушением нормативных требований и в недостаточном объеме;
5. Местами поверхностный водоотвод не обеспечен, ввиду нарушения поперечного профиля проезжей части. Водоотвод осуществляется за счет поперечного и продольного уклонов проезжей части в газон;
6. Съезды имеют различное покрытие, местами без покрытия;
7. Парковочные места не предусмотрены;
8. Действующие коммуникации переустройству не подлежат.

4. Технические нормы.

Согласно СП 42.13330.2012 в соответствии с расчетными параметрами улица 3 Петрозаводская имеет категорию – улица в зоне жилой застройки. В проектной документации по ремонту приняты следующие технические нормы:

- расчетная скорость – 50 км/час;
- ширина проезжей части – 6,0 м (проектная);
- число полос движения – 2;
- наименьшая ширина тротуара – 2,0 м (проектная).

5. План трассы.

На стадии инженерно-геодезических изысканий по согласованию с Заказчиком была выполнена топографическая съемка в масштабе 1:500.

Ремонтируемый участок автодороги протяженностью 213 м. Начальная точка трассы ПК 0+00 соответствует пересечению с улицей Калашникова, конечная точка ПК2+13 соответствует выезду из двора здания №18.

Проектно-сметной документацией, в рамках работ по ремонту автодороги, не предусмотрено изменение радиусов кривых в плане.

6. Продольный профиль.

Проектно-сметной документацией, в рамках работ по ремонту автодороги, не предусмотрено изменение продольного профиля.

7. Подготовка территории строительства.

До начала организационно-технических мероприятий предусмотрено выполнение подготовительных работ:

- утверждение проектной документации;
- решение вопросов обеспечения материалами и конструкциями;
- заключение договоров подряда на строительство;
- восстановление трассы;
- получение фондов и разрешение заказов на поставку материалов.

В подготовительный период выполняются следующие виды работ:

- вырубка кустарника и деревьев в грунтах естественного залегания;
- демонтаж существующих дорожных знаков/стоек, бортовых камней, тротуарной плитки, люков и дождеприемников;

Переустройство коммуникаций проектом не предусмотрено.

Улица имеет освещение, соответствующее нормативным требованиям.

8. Земляное полотно.

Согласно п. 5.31 СП 34.13330.2012 поперечный уклон проезжей части принят 20%, уклон тротуаров – 15%.

Возведение земляного полотна заключается в следующем:

- вырезка корыта прямоугольного сечения экскаватором емк. ковша 0,05м³ (для устройства проезжей части и тротуара) с погрузкой и транспортировкой на полигон ТБО;

- устройство выравнивающего песчаного основания (для устройства проезжей части) толщиной 5–10см;

- уплотнение грунта основания. Уплотнение грунтов производится при влажности, близкой к оптимальной. При влажности меньше оптимальной число проходов катка увеличивается, а при влажности меньшей допустимых пределов (СНиП 3.06.03–85 табл. 1) грунты дополнительно увлажняются.

Проект включает в себя работы по восстановлению газона с посевом трав.

Земляные работы при пересечении с подземными коммуникациями следует производить вручную.

Внимание! Перед началом производства работ необходимо вызвать на место представителей организаций, имеющих коммуникации в зоне производства работ. Производство, каких-либо работ без присутствия представителя организации, имеющей коммуникации в зоне производства работ категорически запрещается.

9. Дорожная одежда.

По согласованию с заказчиком принята следующая конструкция дорожной одежды:

Проезжая часть:

ТИП 3: (усиление существующей дорожной одежды):

- существующая дорожная одежда после выравнивания существующего асфальтобетонного покрытия посредством фрезерования фрезой с шириной барабана 2м и укладки выравнивающего слоя из асфальтобетона марки А5ВЛ в составе 35%;
- верхний слой покрытия из асфальтобетона марки А16ВЛ толщиной 0,05м.

ТИП 4: (для ликвидации пучинообразования и в местах уширения):

- основание из фракционированного щебня М800 фр.20–40 мм (прим. фр. 16–31,5) толщиной 0,20м;
- выравнивающий слой из асфальтобетона марки А32НН средней толщиной 0,05м.
- верхний слой покрытия из асфальтобетона марки А16ВЛ толщиной 0,05м.

Тротуар, пешеходная дорожка:

ТИП 6: (в местах устройства вновь):

- основание из гравийного щебня, толщиной 0,12м;
- верхний слой покрытия из асфальтобетона марки А5ВЛ по ПНСТ184 толщиной 0,04м.

ТИП 7: (в месте расположения памятника)

- устройство основания толщиной 0,10 м из гравийного щебня марки М800 фр. 20–40 мм;
- укладка песчано-цементной смеси толщиной 0,04 м в основании тротуарной плитки
- укладка тротуарной плитки толщиной 6 см

Перед укладкой асфальтобетонного покрытия необходимо производить розлив битумной эмульсии.

Для предотвращения образования трещин, улучшения сцепных качеств вдоль продольного шва асфальтобетонного покрытия укладывается битумная лента.

Вдоль кромки проезжей части предусмотрено устройство бортового камня БР 100.30.15 на бетонном основании, возвышение составляет 15см.

В нулевых, а также пониженных местах профиля, необходимо выполнить разрывы в бортовом камне с омоноличиванием площадки.

10. Тротуар и благоустройство территории.

Проектной документацией предусмотрено устройство тротуара на всем протяжении трассы. Тротуар отделен от проезжей части газон. Вдоль кромки тротуара устанавливается бортовой камень БР 100.20.8. В местах примыкания тротуара к фундаментам зданий установка бортового камня не предусмотрена.

Ширина тротуара принята более 2,0м.

В местах устройства пешеходного перехода, а также в местах перехода через проезжую часть съездов предусмотрено понижение тротуара.

Для удобства передвижения маломобильных групп населения перед пешеходными переходами предусмотрено устройство наземных тактильных указателей (в виде плитки размером 300х300мм с диагональными и прямыми рифами).

11. Пересечения и примыкания.

На рассматриваемом участке автодороги имеется съезды. Проектом предусмотрено усиление существующей конструкции дорожной одежды, а также доведение радиусов примыкания до нормативных параметров, при котором производится уширение земляного полотна с устройством полной конструкции дорожной одежды.

12. Обустройство дороги, организация и безопасность движения.

Для обеспечения безопасности движения и информировании водителей об условиях и особенностях движения на участке автомобильной дороги предусмотрены дорожные знаки, светофоры, разметка, дорожные ограждения, расстановка которых принята согласно ГОСТ Р 52289-2019 «Технические средства организации дорожного движения. Правила применения дорожных знаков, разметки, светофоров, дорожных ограждений и направляющих устройств» и ГОСТ Р-58398-2019 «Экспериментальные технические средства организации дорожного движения Типоразмеры дорожных знаков. Виды и правила применения дополнительных дорожных знаков. Общие положения»

В соответствии с Задаaniem на проектирование разработана схема организации

дорожного движения.

Разметка предусматривается по ГОСТ Р 51256-2018 «Разметка дорожная. Классификация. Технические требования».

13. Площадки для стоянки автомобилей.

Проектной документацией предусмотрено устройство дополнительных парковок для автомобилей.

14. Сметная документация.

Стоимость ремонта в ценах 1 квартала 2021 года составляет 5150,58 тыс. руб., в т. ч. НДС.

Составил: инженер _____



Н. С. Ландихова

Технико-экономические показатели ремонтируемого участка автомобильной дороги
общего пользования местного значения городского округа Иваново
улица Гнедина

№ п/п	Наименование показателей	Ед. изм.	Количество
1	2	3	4
1	Площадь ремонтируемого участка в границах производства работ	м ²	4171
2	Класс дороги		обычного типа
3	Категория улиц и дорог		улица в зоне жилой застройки
4	Интенсивность движения	авт./сут.	менее 1000
5	Протяженность ремонтируемой дороги по проектной оси	м	213,0
6	Расчетная скорость	км/ч	40
7	Число полос движения	шт.	2
8	Ширина проезжей части	м	6,0
9	Ширина пешеходной части тротуара	м	2,0
10	Конструкция дорожной одежды		<p style="text-align: center;">Тип 3</p> <p>Однослойное покрытие из асфальтобетонной смеси марки А16ВН толщиной 0,05 м на выравнивающем слое из асфальтобетонной смеси марки А5ВЛ по существующему отфрезерованному покрытию</p> <p style="text-align: center;">Тип 4</p> <p>Однослойное покрытие из асфальтобетонной смеси марки А16ВН толщиной 0,05 м на выравнивающем слое из асфальтобетонной смеси марки А32НН по основанию из щебня М-800 фр. 8-16 мм, 16-31,5 мм</p>
11	Площадь покрытия проезжей части: - Тип 3 - Тип 4	м ² м ²	3259,0 132,0
12	Площадь покрытия тротуаров, в т. ч.: - асфальтобетон; - тротуарная плитка	м ² м ² м ²	680,0 540,0 140,0
13	Инженерные коммуникации: – регулирование высотного положения люков колодцев	шт.	5
14	Восстановление растительного слоя	м ²	100,0

«СОГЛАСОВАНО»

Первый заместитель начальника
Департамента дорожного хозяйства и
транспорта Ивановской области

_____ / П.М. Данелюк /

« _____ » _____ 20__ г.



«УТВЕРЖДАЮ»

Начальник управления благоустройства
Администрации города Иваново

_____ / С.Н. Бобышев /

« _____ » _____ 20__ г.



Акт осмотра объекта (ведомость дефектов и намечаемых работ)
«Ремонт автомобильных дорог общего пользования местного значения
городского округа Иваново улица Гнедина»

по состоянию на 29.12.2020 г.

Границы работ от ПК+ до ПК+	Протяженность, м	Состояние элементов существующей дороги	Наименование работ по устранению дефектов	Един. изм.	Количество
1	2	3	4	5	6
			ПОДГОТОВИТЕЛЬНЫЕ РАБОТЫ		
0+00-2+13	213	Для обеспечения боковой видимости требуется расчистка прилегающих к дороге площадей от кустарника	Рубка кустарника среднего вручную с погрузкой в а/с и перемещением на полигон ТБО на 23 км	га/м ³ /т	0,02/0,8/0,256
0+00-2+13	213	Люки смотровых колодцев имеют дефекты в виде многочисленных сколов, и разрушений	Демонтаж люков смотровых колодцев с вывозом в пункт сдачи металлолома 10 км	шт./т	5/0,6
0+00-2+13	213	Дорожные знаки не	Демонтаж существующих дорожных знаков/стоек, в	зн./ст./т	18/5/0,164

		соответствуют требованиям ГОСТ	том числе (вес щитка – 5,0кг; вес стойки – 14.8 кг) с погрузкой и транспортировкой на пункт приема металлолома на расстояние 10 км		
0+00-2+13	213	Существующий бортовой камень не соответствует требованиям ГОСТ 6665-91	Демонтаж железобетонного бордюра (из ж/б столбов освещения) с помощью автомобильного крана с погрузкой и транспортировкой на полигон ТБО на расстояние 23 км	п.м/м ³ /т	30/4,8/12
0+00-2+13	213	Бортовой камень частично разрушен, имеются сколы в бетоне, установлен с нарушением нормативом. Необходима замена	Демонтаж бортового камня БР 100.20.8 экскаватором емк. ковша 0,5 м ³ с механизированной погрузкой и транспортировкой на полигон ТБО на расстояние 23 км	п.м.	160
0+00-2+13	213	Бортовой камень частично разрушен, имеются сколы в бетоне, установлен с нарушением нормативом. Необходима замена	Демонтаж бортового камня БР 100.30.15 экскаватором емк. ковша 0,65 м ³ с механизированной погрузкой и транспортировкой на полигон ТБО на расстояние 23 км	шт.	162
0+00-2+13	213	Требуется регулировка высотного положения крышек люков смотровых колодцев	Разборка существующего асфальтобетонного покрытия проезжей части (вокруг крышек люков смотровых колодцев), средней толщиной 0,10м с помощью молотков отбойных с погрузкой и вывозом на полигон ТБО на расстояние 23 км	м ² /м ³ /т	2,75/0,28/0,532
ЗЕМЛЯНОЕ ПОЛОТНО					
0+00-2+13	213	Требуется восстановление съездов, доведение радиусов до норматива, уширение проезжей части	Вырезка корыта прямоугольного сечения экскаватором емк. ковша 0,65м ³ (для устройства проезжей части) грунта 1 гр. на среднюю глубину 0,40м с погрузкой и транспортировкой на полигон ТБО на расстояние 23 км, в том числе вручную 2 гр. грунта 10% от общей площади	м ² /м ³ /т	132/52,8/89,76
0+00-2+13	213	Требуется восстановление тротуаров	Вырезка корыта прямоугольного сечения экскаватором емк. ковша 0,65м ³ (для устройства тротуара) грунта 1 гр. на среднюю глубину 0,15 м с погрузкой и транспортировкой на полигон ТБО на расстояние 23 км в том числе вручную 2 гр. грунта 10% от общей площади	м ² /м ³ /т	292/43,8/74,46
0+00-2+13	213	Требуется для ликвидации пучинообразования	Устройство дополнительного песчаного основания (песок средней крупности) для ликвидации пучинообразования с К-1,1 бульдозером 130л.с. с	м ³ в заг./т	14,52/23,23

			перемещением до 20 м, гр.грунта 2		
0+00-2+13	213	Данный вид работ необходим при соблюдении технологической последовательности возведения земляного полотна	Планировка и уплотнение выемки вручную, толщиной до 0,3 м, 2 группа грунта	м ² /м ³	132/39,6
			ДОРОЖНАЯ ОДЕЖДА		
			Проезжая часть		
0+00-2+13	213	Требуется устройство надежных сопряжения полос покрытия	Устройство битумной ленты марка "ЛБ" вдоль продольного шва асфальтобетонного покрытия, в том числе на съездах, примыканиях и парковках	п.м/м ²	422/21,1
0+00-2+13	213	Покрытие проезжей части находится в неудовлетворительном состоянии, колеи, выкрашивание, трещины и шелушение по всей площади, износ >15%	Тип 3		
			Фрезерование существующего асфальтобетонного покрытия проезжей части на среднюю толщину 5 см в один проход, ширина барабана фрезы 2000мм	м ² /м ³	3259/81,48
			Транспортировка отфрезерованного асфальтобетона на базу временного хранения на 11 км $\gamma=1,9$ т/м ³	т	154,80
			Розлив битумной эмульсии ЭБК-2 по существующему покрытию из расчета 0,3 л/м ²	т	0,978
			Устройство выравнивающего слоя из асфальтобетона марки А5ВЛ в составе 35% с применением асфальтоукладчика	м ² /м ³ /т	3259/57,03/139,73
			Розлив битумной эмульсии ЭБК-2 по выравнивающему слою из расчета 0,15 л/м ²	т	0,489
			Устройство верхнего слоя покрытия из асфальтобетона марки А16ВЛ толщиной 0,05м при помощи асфальтоукладчика, с промазкой кромок битумной эмульсией ЭБК-2	м ² /м ³ /т	3259/399,23
0+00-2+13	213	Наблюдается обрушение кромок проезжей части, конструкция дорожной одежды съездов находится в	Тип 4		
			Монтаж бортового камня БР 100.30.15 из бетона В30 на бетонном основании В15	пм/ м ³ основ.	518/22,27
			Укладка геотекстиля ПП-М 200	М ² покр/ М ² мат..	132/152

		неудовлетворительном состоянии, ямы, просадки, раскрытие трещин. Износ >40%	Устройство основания толщиной 0,20м из гравийного щебня марки М800 фр. 20-40мм (прим. Фр. 16-31,5мм) с расклинцовкой 10-20 мм (прим. фр. 8-16 мм)	м ²	132
			Розлив битумной эмульсии ЭБК-2 по щебеночному основанию из расчета 0,6 л/м ²	т	0,079
			Устройство выравнивающего слоя из асфальтобетона марки А32НН средней толщиной 0,05м, при помощи асфальтоукладчика, с промазкой кромок битумной эмульсией ЭБК-2	м ² /м ³ /т	132/6,6/5,66
			Розлив битумной эмульсии ЭБК-2 по нижнему слою из расчета 0,3 л/м ²	т	0,040
			Устройство верхнего слоя покрытия из асфальтобетона марки А16ВЛ толщиной 0,05м при помощи асфальтоукладчика, с промазкой кромок битумной эмульсией ЭБК-2	м ² /т	132/16,17
			Тротуары		
0+00-2+13	213	Тротуары полностью разрушены, на отдельных участках отсутствуют	Тип 6		
			Монтаж бортового камня БР 100.20.8 из бетона В30 на бетонном основании В15 тяжелый	пм/ М ³ _{основ.}	160/2,56
			Устройство однослойное основания толщиной 0,12м из гравийного щебня марки М800 фр. 20-40мм (прим. Фр. 16-31,5мм) с расклинцовкой асфальтовым гранулятом (расход гранулята – 37,8м ³ на 1000м ²)	м ² /м ³ м ³ /т	540/64,8 20,41
			Подвозка асфальтобетонного гранулята (старогодний материал) из штабеля на 11 км	т	38,78
			Розлив битумной эмульсии ЭБК-2 по основанию из расчета 0,5 л/м ²	т	0,324
			Устройство верхнего слоя покрытия из асфальтобетона марки А5ВЛ толщиной 0,04м (ρ=2,38т/м ³)	м ² /т	540/52,92
0+00-2+13	213	Требуется устройство пешеходной зоны с покрытием из тротуарной плитки	Тип 7		
			Устройство основания толщиной 0,10 м из гравийного щебня марки М800 фр. 20-40 мм (прим. Фр. 16-31,5 мм)	м ² /м ³	140/14,0

			Укладка песчано-цементной смеси толщиной 0,04 м в основании тротуарной плитки	м ² /м ³	140/5,6
			Укладка тротуарной плитки толщиной 6 см	м ²	140,0
ПЕШЕХОДНЫЕ ОГРАЖДЕНИЯ					
0+00-2+13	213	Необходимые пешеходные ограждения отсутствуют	Пешеходное ограждение ПО1 (Ограничивающего размером 2,0x1,1м)	п.м/секц	74/37
УСТРОЙСТВО КОЛОДЕЗНЫХ ЛЮКОВ					
0+00-2+13	213	Крышки смотровых колодцев инженерных коммуникаций нуждаются в корректировке высотного положения	Замена кирпичных горловин колодцев с заменой люков	шт.	5
			Опорная плита ОП-1к размер 160x160 мм, h=25мм, 0,42м ³ на 1 шт.	шт.	5
			Погрузочные работы (1 ряд кирпича 0,03315м ³ , объемный вес 1,8т/м ³) с транспортировкой на полигон ТБО 37км	т	0,297
			Установка новых плавающих люков на существующие местоположения ТМ (Д400)- К.2-58	шт.	5
ГАЗОНЫ					
0+00-2+13	213	Требуется восстановление газонов	Рыхление участка вручную	м ² /м ³	100/20
			Планировка участка вручную, трамбование и выравнивание	м ² /м ³	100/20
			Посев газонной травы овсяница	м ² /кг	100/2,0
ОРГАНИЗАЦИЯ ДОРОЖНОГО ДВИЖЕНИЯ					
0+00-2+13	213	Существующая система технических средств организации дорожного движения нуждается в замене и частично в доработке	Стойки металлопластиковые d=83 мм, (цвет серый для установке в черте города)	шт.	12
			Искусственная неровность 6,0 x 5,0	шт.	1
			Искусственная неровность 11,0 x 5,0	шт.	1
			Дорожные знаки со светоотраж. поверхностью, покрывающей все поле знака, второй типоразмер. Изображение знаков выполняется световозвращающей пленкой тип Б.	шт.	40
0+00-2+13	213	Требуется нанесение горизонтальной дорожной разметки после восстановления асфальтобетонного покрытия на проезжей	Устройство горизонтальной разметки		
			Белым термопластиком		
			Линия 1.7 (1:1 шириной 0.15м)	п.м	91
			Желтым термопластиком		
			Линия 1.1 (сплошная шириной 0.15м)	п.м	20
			Линия 1.4 (сплошная шириной 0.10м)	п.м	78

	части	Линия 1.5 (1:3 шириной 0.15м)	п.м	143		
		Линия 1.6 (3:1 шириной 0.15м)	п.м	50		
		Нанесение дорожной разметки холодным пластиком со стеклянными микрошариками. (Вручную с применением трафарета)				
		Линия 1.24.3 (Пиктограмма дорожного знака 8.17), белая	шт./ м ²	1/0,69		
		Линия 1.1 (сплошная шириной 0,10м)	п.м/ м ²	10/1,0		
		Линия 1.25 (полоса из квадратов в шахматном порядке, шириной 0,4 м) белая	п.м/ м ²	34/13,6		
		Линия 1.24.3 (Пиктограмма дорожного знака 8.17), белая	шт./ м ²	1/0,69		

Составил: инженер _____



Н. С. Ландихова

«СОГЛАСОВАНО»
 Первый заместитель начальника
 Департамента дорожного хозяйства и
 транспорта Ивановской области

_____ / П.М. Данилюк /
 «___» _____ 20__ г.



«УТВЕРЖДАЮ»
 Начальник управления благоустройства
 Администрации города Иваново

_____ / С.Н. Бобышев /
 "___" _____ 20__ г.



Ведомость объемов работ

«Ремонт автомобильных дорог общего пользования местного значения городского округа Иваново улица Гнедина»

№	Наименование работ	Един. изм.	Количество	Примечание
1	2	3	4	5
ПОДГОТОВИТЕЛЬНЫЕ РАБОТЫ				
1.	Рубка кустарника среднего вручную с погрузкой в а/с и перемещением на полигон ТБО на 23 км	га/м ³ /т	0,02/0,8/0,256	*40 γ=0.32 т/ м ³
2.	Демонтаж люков смотровых колодцев с вывозом в пункт сдачи металлолома 10 км	шт./т	5/0,6	*0,12
3.	Демонтаж существующих дорожных знаков/стоек, в том числе (вес щитка – 5,0кг; вес стойки – 14.8 кг) с погрузкой и транспортировкой на пункт приема металлолома на расстояние 10 км	зн./ст./т	18/5/0,164	
4.	Демонтаж железобетонного бордюра (из ж/б столбов овещения) с помощью автомобильного крана с погрузкой и транспортировкой на полигон ТБО на расстояние 23 км	п.м/м ³ /т	30/4,8/12	γ=2,5 т/м3
5.	Демонтаж бортового камня БР 100.20.8 экскаватором емк. ковша 0,65 м ³ с механизированной погрузкой и транспортировкой на полигон ТБО на расстояние 23 км - БР 100.20.8 - бетонного основания	п.м.	160	1 шт-0,016 м ³ γ-2.4т/м ³
		м ³ /т	2,56/6,14	*0,016
		м ³ /т	1,60/3,84	*0,001
6.	Демонтаж бортового камня БР 100.30.15 экскаватором емк. ковша 0,5 м ³ с механизированной погрузкой и транспортировкой на полигон ТБО на расстояние 23 км - БР 100.30.15 - бетонного основания	шт.	162	1 шт-0,043 м ³ γ-2.4т/м ³
		м ³ /т	6,97/16,72	*0,043
		м ³ /т	4,86/11,66	*0,03
7.	Разборка существующего асфальтобетонного покрытия проезжей части (вокруг крышек люков смотровых колодцев), средней толщиной 0,10м с помощью молотков отбойных с погрузкой	м ² /м ³ /т	2,75/0,28/0,532	γ-1.9т/м ³

	и вывозом на полигон ТБО на расстояние 23 км			
ЗЕМЛЯНОЕ ПОЛОТНО				
8.	Вырезка корыта прямоугольного сечения экскаватором емк. ковша 0,65м ³ (для устройства проезжей части) грунта 1 гр. на среднюю глубину 0,40м с погрузкой и транспортировкой на полигон ТБО на расстояние 23 км, в том числе вручную 2 гр. грунта 10% от общей площади (52,8*0,1=5,28 м ³)	м ² /м ³ /т	132/52,8/89,76	γ-1.7т/м ³
9.	Вырезка корыта прямоугольного сечения экскаватором емк. ковша 0,65м ³ (для устройства тротуара) грунта 1 гр. на среднюю глубину 0,15м с погрузкой и транспортировкой на полигон ТБО на расстояние 23 км, в том числе вручную 2 гр. грунта 10% от общей площади (43,8*0,1=4,38 м ³)	м ² /м ³ /т	292/43,8/74,46	γ-1.7т/м ³
10.	Устройство дополнительного песчаного основания (песок средней крупности) (для ликвидации пучинообразования) с К-1,1 бульдозером 130л.с. с перемещением до 50 м, гр. грунта 2	м ³ в загот. /т	14,52/23,23	132*0,1*1,1 γ-1.6т/м ³
11.	Планировка выемки вручную (при устройстве корыта) 2 группа грунта	м ²	132	
12.	Уплотнение выемки вручную, 2 группа грунта на толщину до 0,30м	м ³	39,6	
ДОРОЖНАЯ ОДЕЖДА				
Проезжая часть				
13.	Устройство битумной ленты марка "ЛБ" вдоль продольного шва асфальтобетонного покрытия, в том числе на съездах, примыканиях и парковках	п.м/м ²	422/21,1	*0.05
Тип 3				
14.	Фрезерование существующего асфальтобетонного покрытия проезжей части на среднюю толщину 5 см в один проход, ширина барабана фрезы 2000мм	м ² /м ³	3259/81,48	*0,025
15.	Транспортировка отфрезерованного асфальтобетона на базу временного хранения на 11 км γ=1,9 т/м ³	т	154,80	γ-1.9т/м ³
16.	Розлив битумной эмульсии ЭБК-2 по существующему покрытию из расчета 0,3 л/м ²	т	0,978	*0,3/1000
17.	Устройство выравнивающего слоя из асфальтобетона марки А5ВЛ в составе 35% с применением асфальтоукладчика	м ² /м ³ /т	3259/57,03/139,73	*0,05* 0,35*2,45
18.	Розлив битумной эмульсии ЭБК-2 по выравнивающему слою из расчета 0,15 л/м ²	т	0,489	*0,15/1000
19.	Устройство верхнего слоя покрытия из асфальтобетона марки А16ВЛ толщиной 0,05м при помощи асфальтоукладчика, с промазкой кромок битумной эмульсией ЭБК-2	м ² /м ³ /т	3259/399,23	γ-2,45т/м ³

Тип 4 Ликвидация пучинообразования				
20.	Монтаж бортового камня БР 100.30.15 из бетона В30 на бетонном основании В15	п.м/м ³ основ.	518/22,27	*0,043
21.	Укладка геотекстиля ПП-М 200	М ² покр/ М ² мат..	132/152	*1,15
22.	Устройство основания толщиной 0,20м из гравийного щебня марки М800 фр. 20-40мм (прим. Фр. 16-31,5мм) с расклиновкой 10-20 мм (прим. фр. 8-16 мм)	м ²	132	
23.	Розлив битумной эмульсии ЭБК-2 по щебеночному основанию из расчета 0,6 л/м ²	т	0,079	*0,6/1000
24.	Устройство выравнивающего слоя из асфальтобетона марки А32НН средней толщиной 0,05м, при помощи асфальтоукладчика, с промазкой кромок битумной эмульсией ЭБК-2	м ² /м ³ /т	132/6,6/5,66	*0,05*2,38
25.	Розлив битумной эмульсии ЭБК-2 по нижнему слою из расчета 0,3 л/м ²	т	0,040	*0,3/1000
26.	Устройство верхнего слоя покрытия из асфальтобетона марки А16ВЛ толщиной 0,05м при помощи асфальтоукладчика, с промазкой кромок битумной эмульсией ЭБК-2	м ² /т	132/16,17	γ-2,45т/м ³
Тротуары				
Тип 6				
27.	Монтаж бортового камня БР 100.20.8 из бетона В30 на бетонном основании В15 тяжелый	пм/ м ³ основ.	160/2,56	*0.016
28.	Устройство основания толщиной 0,12 м из гравийного щебня марки М800 фр. 20-40 мм (прим. Фр. 16-31,5 мм) с расклиновкой асфальтовым гранулятом (расход гранулята – 37,8м ³ на 1000м ²)	м ² /м ³ м ³	540/64,8 20,41	
29.	Подвозка асфальтобетонного гранулята (старогодний материал) из штабеля на 11 км	т	38,78	γ=1,90т/м ³
30.	Розлив битумной эмульсии ЭБК-2 по основанию из расчета 0,6 л/м ²	т	0,324	х0,6/1000
31.	Устройство верхнего слоя покрытия из асфальтобетона марки А5ВЛ толщиной 0,04м (ρ=2,45т/м ³)	м ² /т	540/52,92	γ-2,45т/м ³
Тип 7				
32.	Устройство основания толщиной 0,10 м из гравийного щебня марки М800 фр. 20-40 мм (прим. Фр. 16-31,5 мм)	м ² /м ³	140/14,0	
33.	Укладка песчано-цементной смеси толщиной 0,04 м в основании тротуарной плитки	м ² /м ³	140/5,6	
34.	Укладка тротуарной плитки толщиной 6 см	м ²	140,0	
Устройство колодезных люков				
35.	Замена кирпичных горловин колодцев с заменой люков	шт.	5	

36.	Опорная плита ОП-1к размер 160x160 мм, h=25мм, 0,42м ³ на 1 шт.	шт.	5	
37.	Погрузочные работы (1 ряд кирпича 0,03315м ³ , объемный вес 1,8т/м ³) с транспортировкой на полигон ТБО 23 км	т	0,297	
38.	Установка новых плавающих люков на существующие местоположения ТМ (Д400)- К.2-58	шт.	5	
Пешеходные ограждения				
39.	Установка пешеходных ограждений: Бетон тяжелый, класс: В12,5 (М150)	п. м м ³	74 3,02	
40.	Пешеходное ограждение ПО1 (Ограничивающего размером 2,0x1,1м)	п.м/секц	74/37	
Устройство газона				
41.	Рыхление участка вручную	м ² /м ³	100/20	*0,2
42.	Планировка участка вручную, трамбование и выравнивание	м ² /м ³	100/20	
43.	Посев газонной травы овсяница	м ² /кг	100/2,0	*0,02
ОРГАНИЗАЦИЯ ДОРОЖНОГО ДВИЖЕНИЯ				
Стойки металлопластиковая d=83 мм, (цвет серый для установке в черте города)				
44.	Рытье котлована под установку дорожного знака	м ³	2,88	*0,24
45.	Заполнение котлована смесью грунта с каменным материалом	м ³	1,44	*0,12
46.	Заполнение котлована бетонной смесью В15	м ³	0,94	0,078 м3 на 1 стойку
47.	Стойка, l=4 м	шт.	9	
48.	Стойка, l=6 м	шт.	3	
Искусственная неровность 6,0 x 5,0				
49.	Фрезерование существующего асфальтобетонного покрытия средней толщиной 0,05 м с перемещением на 11 км в штабель, ширина фрезы 0,5 м.	м ² /м ³ /т	11/0,55/1,05	
50.	Искусственная неровность из асфальтобетона марки А16ВЛ	м ² /м ³ /т	30/11,05/27,07	γ-2,45т/м ³
51.	Битум	т	0,009	
Искусственная неровность 11,0 x 5,0				
52.	Фрезерование существующего асфальтобетонного покрытия средней толщиной 0,05 м с перемещением на 11 км в штабель, ширина фрезы 0,5 м.	м ² /м ³ /т	16/0,80/1,52	
53.	Искусственная неровность из асфальтобетона марки А16ВЛ	м ² /м ³ /т	55/20,5/49,12	γ-2,45т/м ³
54.	Битум	т	0,017	
Дорожные знаки со светоотраж. поверхностью, покрывающей все поле знака, второй типоразмер. Изображение знаков выполняется световозвращающей пленкой тип Б.				
55.	1.17 Искусственная неровность, Треугольные знаки с жёлтой окантовкой (900X900)	шт.	2	
56.	2.4 Уступите дорогу	шт.	3	
57.	3.24 Ограничение максимально скорости (50 км/ч – 2 шт., 30 км/ч-4 шт.),	шт.	6	

	Круглые знаки с жёлтой окантовкой (900X900)			
58.	3.27 Остановка запрещена	шт.	6	
59.	5.20 Искусственная неровность	шт.	4	
60.	6.4 Парковка	шт.	4	
61.	8.2.3 Зона действия	шт.	2	
62.	8.3.3 Направления движения	шт.	1	
63.	8.5.4 Время действия	шт.	2	
64.	8.18 Кроме инвалидов	шт.	3	
65.	8.24 Работает эвакуатор	шт.	1	
66.	Табличка с изображением вертикальной разметки 2.1.3	шт.	4	
67.	Установка уличной таблички (1500 мм x 1000мм) с логотипом программы «Безопасные и качественные автомобильные дороги» (желтый фон)	шт.	1	
68.	Установка уличной таблички (1850 мм x 600мм) с логотипом программы «Безопасные и качественные автомобильные дороги» (белый фон)	шт.	1	
Устройство горизонтальной разметки (термопластик марки НП-1-170) со стекломикрочастицами (без К=1.2)				
Белым термопластиком				
69.	Линия 1.7 (1:1 шириной 0.15м)	пм	91	
Желтым термопластиком				
70.	Линия 1.1 (сплошная шириной 0.15м)	пм	20	
71.	Линия 1.4 (сплошная шириной 0.10м)	пм	78	
72.	Линия 1.5 (1:3 шириной 0.15м)	пм	143	
73.	Линия 1.6 (3:1 шириной 0.15м)	пм	50	
Нанесение дорожной разметки холодным пластиком со стеклянными микрошариками. (Вручную с применением трафарета) (без К=1.2)				
74.	Линия 1.24.3 (Пиктограмма дорожного знака 8.17), белая	шт./м2	1/0,69	
75.	Линия 1.1 (сплошная шириной 0,10м)	пм/м2	10/1,0	
76.	Линия 1.25 (полоса из квадратов в шахматном порядке, шириной 0,4 м) белая	пм/м2	34/13,6	

Составил: инженер 

Н. С. Ландихова

**Ведомость дорожных знаков, горизонтальной и вертикальной разметки
по улице Гнедина**

Ведомость проектируемых дорожных знаков			
№ по ГОСТ	наименование	количество	тип размер
Дорожные знаки (подлежащие демонтажу)			
3.24	Ограничение максимально скорости	2	
3.27	Остановка запрещена	4	
6.4	Парковка	1	
8.2.3	Зона действия	2	
8.3.3	Направления движения	1	
8.5.4	Время действия	2	
8.6.5	Способ постановки транспортного средства	2	
8.18	Кроме инвалидов	1	
8.24	Работает эвакуатор	3	
	Стойка металлическая	5	
Дорожные знаки (существующие)			
3.2	Движение запрещено	1	
6.4	Парковка	1	
8.6.5	Способ постановки транспортного средства	2	
8.17	Инвалиды	1	
8.18	Кроме инвалидов	1	
Дорожные знаки (установить вновь)			
1.17	Искусственная неровность, Треугольные знаки с жёлтой окантовкой (900X900)	2	2
2.4	Уступите дорогу	3	2
3.24	Ограничение максимально скорости (50 км/ч – 2 шт., 30 км/ч-4 шт.), Круглые знаки с жёлтой окантовкой (900X900)	6	2
3.27	Остановка запрещена	6	2
5.20	Искусственная неровность	4	2
6.4	Парковка	4	2
8.2.3	Зона действия	2	2
8.3.3	Направления движения	1	2
8.5.4	Время действия	2	2
8.18	Кроме инвалидов	3	2
8.24	Работает эвакуатор	1	2
	Установка уличной таблички (1500 мм x 1000мм) с логотипом программы «Безопасные и качественные автомобильные дороги» (желтый фон)		1
	Установка уличной таблички (1850 мм x 600мм) с логотипом программы «Безопасные и качественные автомобильные дороги» (белый фон)		1
Таблички с изображением вертикальной дорожной разметки (установить вновь)			
	Табличка с изображением разметки 2.1.3		4
Стойка металлопластиковая d=83 мм(цвет серый для установке в черте города)			
	Стойка l=4 м		9
	Стойка l=6 м		3

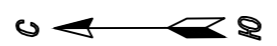
Ведомость горизонтальной дорожной разметки									
показатель	Номер разметки								
	1.1 (белая)	1.5 (желтая)	1.1 (желтая)	1.7 (белая)	1.6 (желтая)	1.4 (желтая)	1.25 (белая)	1.24.3	
Ширина, м	0,10	0,15	0,15	0,15	0,15	0,1	0,10		
Протяженность, п.м.	10	143	20	91	50	78	34		
Количество, шт.									1

УТВЕРЖДАЮ
Начальник управления благоустройства
Администрации города Иванова



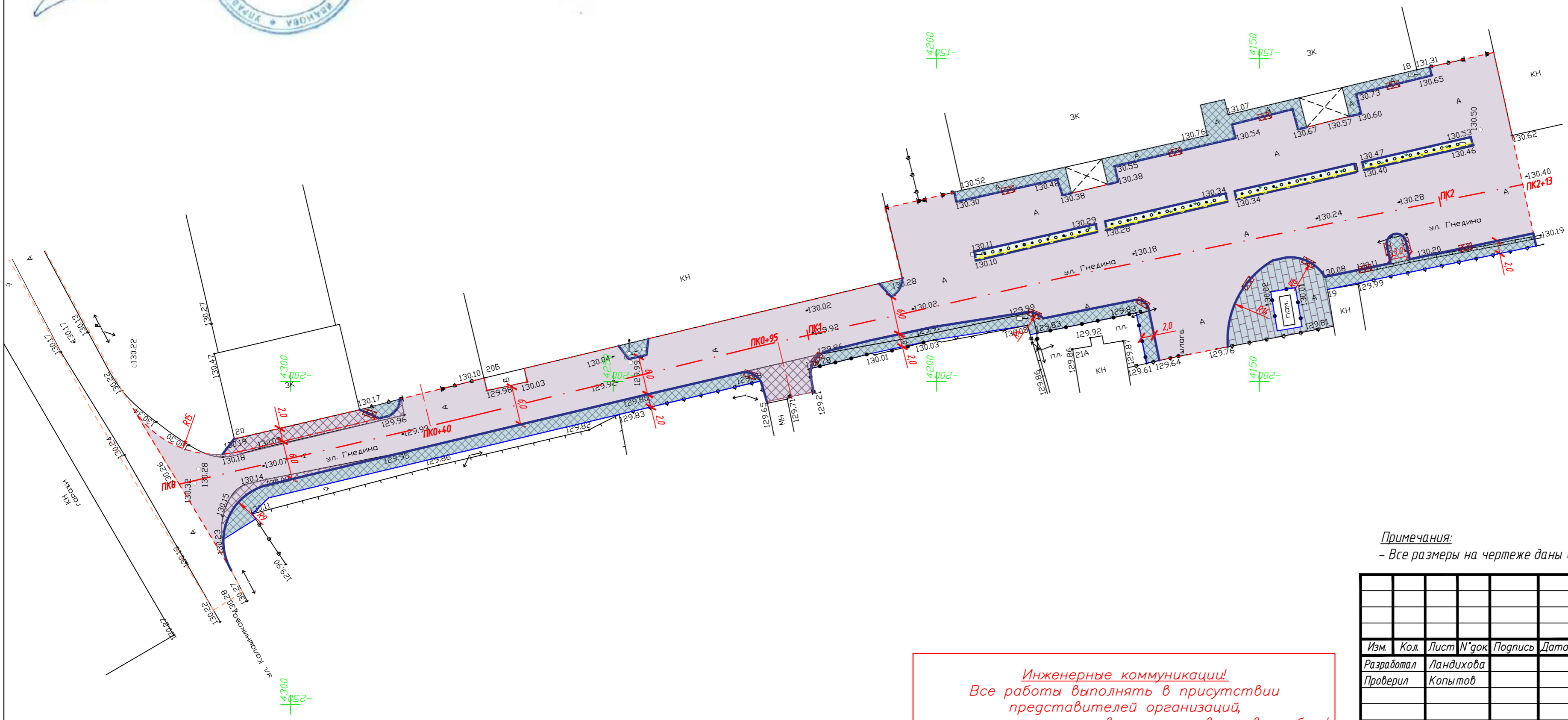
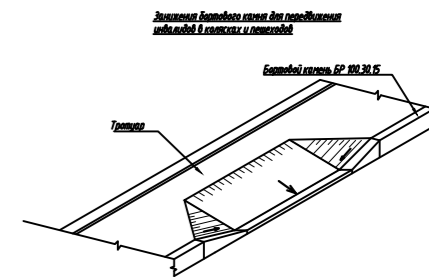
С. Н. Вобышев

Система координат – местная г. Иванова
 Система высот – Балтийская



Условные обозначения:

- ПК1 Ось проезжей части
- Бортовой камень БР 100.30.15
- Бортовой камень БР 100.20.8
- Кромка а/б покрытия
- Ограничивающее пешеходное ограждение
- Проезжая часть
(Конструкция дорожной одежды тип 3)
- Проезжая часть
(Конструкция дорожной одежды тип 4)
- Пешеходная зона, тротуар
(Конструкция дорожной одежды тип 6)
- Пешеходная зона, тротуар
(Конструкция дорожной одежды тип 7)
- Восстановление газона
- Зона занижения бортового камня
- Пешеходный переход



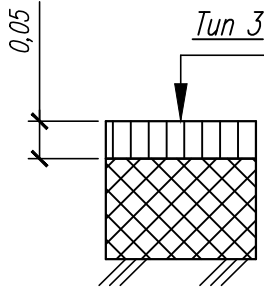
Примечания:
 - Все размеры на чертеже даны в метрах

Инженерные коммуникации!
 Все работы выполнять в присутствии
 представителей организаций,
 имеющих коммуникации в зоне производства работ!

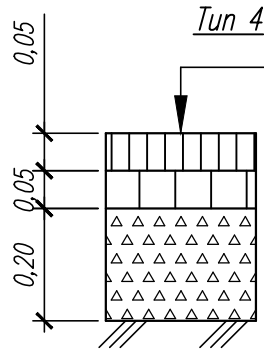
Ремонт автомобильных дорог общего пользования местного значения городского округа Иванова улица Гнедина					
Изм.	Кол.	Лист	№ док	Подпись	Дата
Разработал		Ландихова			
Проверил		Копытов			
Директор		Копытов			
Генеральный план. М 1:500				Стадия	Лист
				П	1
				Листов	
				1	
ООО "ДрайвПроект"					

Конструкция дорожной одежды

Проезжая часть

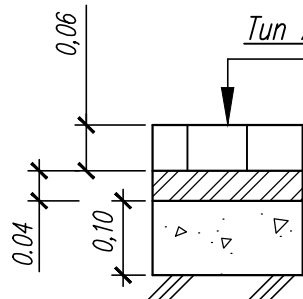


Асфальтобетон марки А16ВЛ по ГОСТ Р 58406.2–2020 на битуме БНД 70/100 на выравнивающем слое из асфальтобетона марки А5ВЛ по ГОСТ Р 58406.2–2020 на битуме БНД 70/100 в составе 35%
Существующая дорожная одежда
(отфрезерованное а/б покрытие толщиной до 5 см)

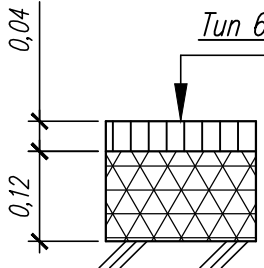


Асфальтобетон марки А16ВЛ по ГОСТ Р 58406.2–2020 на битуме БНД 70/100
Выравнивающий слой из асфальтобетона марки А32НН по ГОСТ Р 58406.2–2020 на битуме БНД 70/100
Щебень марки М800 по ГОСТ 8267 фр. 20–40мм (ПРИМ. ФР. 16–31,5ММ)
Выравнивающий слой из песка среднего
Грунт земляного полотна

Тротуары и пешеходные дорожки:



Тротуарная плитка по ГОСТ 32018–2012
Песчано-цементная смесь по ГОСТ 31357–2007
Щебень фракционированный М400 фр. 20–40 мм (Прим. фр. 16–31,5 мм) по ГОСТ 25607–2009
Грунт земляного полотна



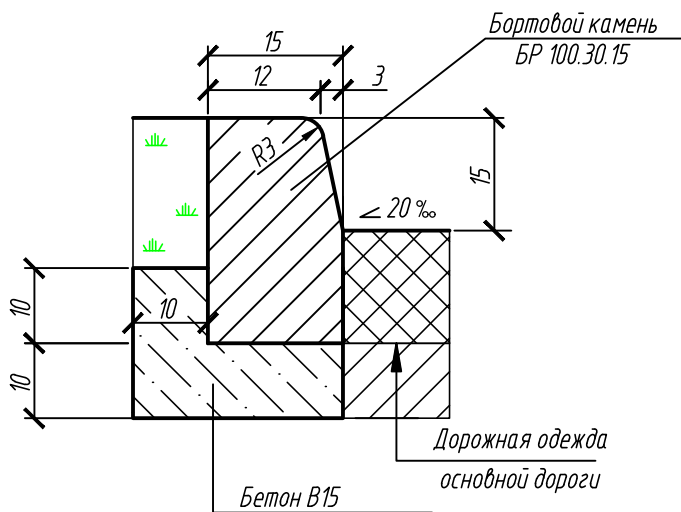
Асфальтобетон марки А5ВЛ по ГОСТ Р 58406.2–2020 на битуме БНД 70/100
Щебень марки М800 по ГОСТ 8267 фр. 20–40мм (ПРИМ. ФР. 16–31,5ММ)
Грунт земляного полотна

- Все размеры на чертеже даны в метрах

Взам. инв. №							
	Подл. и дата						
Инв. № подл.	Ремонт автомобильных дорог общего пользования местного значения городского округа Иваново						
	Изм.	Кол.	Лист	№ док.	Подпись	Дата	
	Разработал		Разумов			Стадия	
	Проверил		Копытов			Лист	
						Листов	
	Директор		Копытов			П	
						-	
						1	
	Конструкция дорожной одежды					ООО "ДрайвПроект"	

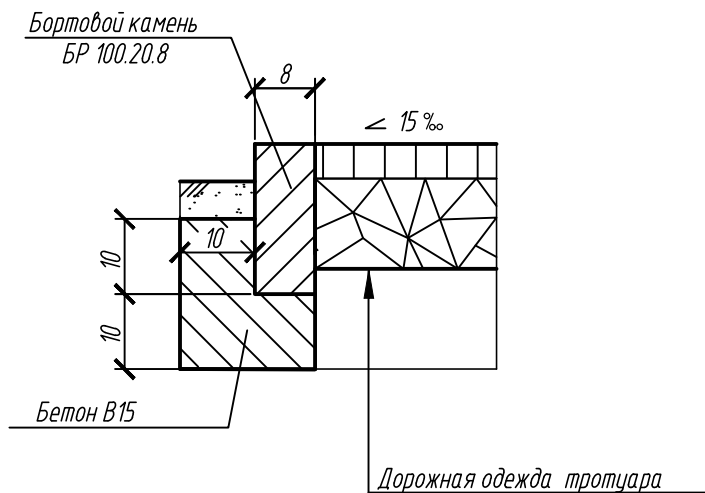
Расход материала

Наименование	Объем бетона на основание В15, м ³
Бортовой камень БР 100.30.15	0.043



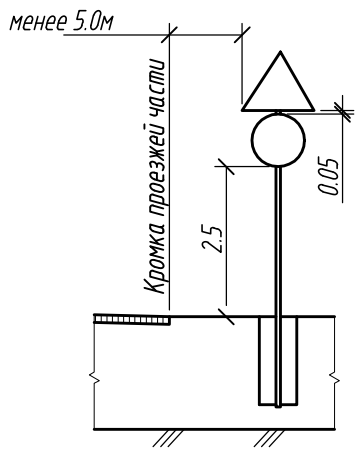
РАСХОД МАТЕРИАЛА НА ТРОТУАРЕ

Наименование	Объем бетона на основание В15, м ³
Бортовой камень БР 100.20.8	0.016

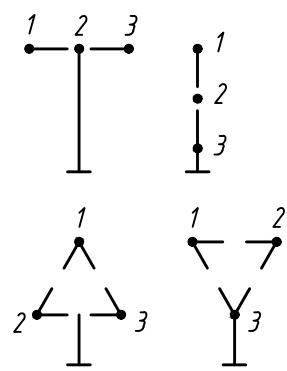


Взам. инв. №	
Подп. и дата	
Инв. № подл.	

Ремонт автомобильных дорог общего пользования местного значения городского округа Иваново					
Изм.	Кол.	Лист	№ док.	Подпись	Дата
Разработал		Ландихова			
Проверил		Копытов			
Директор		Копытов			
			Стадия	Лист	Листов
			П	-	1
			ООО "ДрайвПроект"		

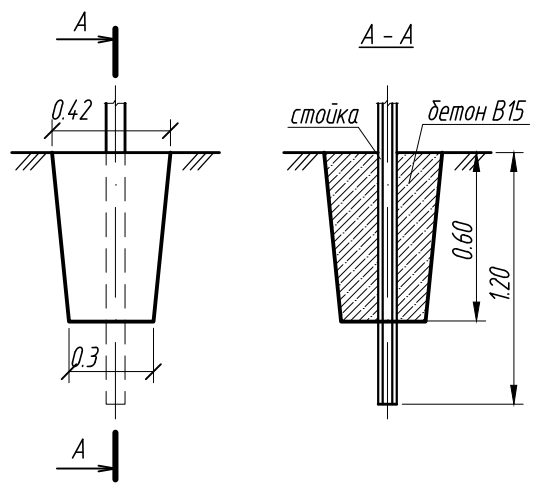


Последовательность расположения
нескольких знаков на одной опоре



- Очередность размещения знаков различных групп на одной опоре должна быть следующей:
- знаки приоритета
 - предупреждающие
 - предписывающие
 - особых предписаний
 - запрещающие
 - информационные
 - знаки сервиса

Установка стоек дорожных знаков с
креплением в верхней части монолитным
бетоном В15 F100



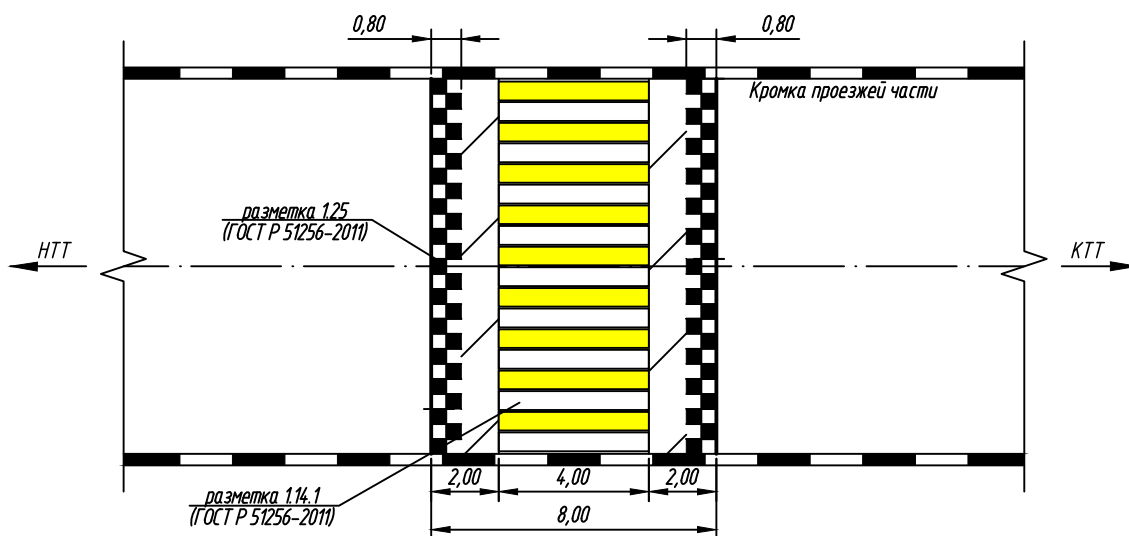
Расход бетона, м ³
0.078

Примечания:

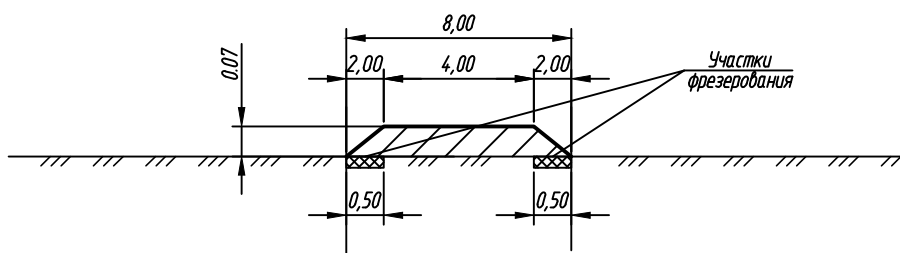
1. Дорожные знаки приняты по ГОСТ Р 52290-2019 "Технические средства организации дорожного движения. Знаки дорожные. Общие технические требования".
2. Установку знаков производить согласно ГОСТ Р 52289-2019 "Технические средства организации дорожного движения. Правила применения дорожных знаков, разметки, светофоров, дорожных ограждений и направляющих устройств".
3. Установка стоек дорожных знаков с креплением в верхней части монолитным бетоном В15 F100, предусмотрена для всех знаков кроме знаков индивидуального проектирования.
4. На протяжении одной дороги высота от кромки проезжей части до нижнего края знака должна быть одинаковая.
5. Все размеры даны в м.

Взам. инв. №						
	Подп. и дата					
Инв. № подл.	Ремонт автомобильных дорог общего пользования местного значения городского округа Иваново					
	Изм.	Кол.	Лист	№ док.	Подпись	Дата
	Разработал	Ландихова				Стадия
	Проверил	Копытов				Лист
						Листов
	Директор	Копытов				П
						-
						1
	Установка дорожных знаков				ООО "ДрайвПроект"	

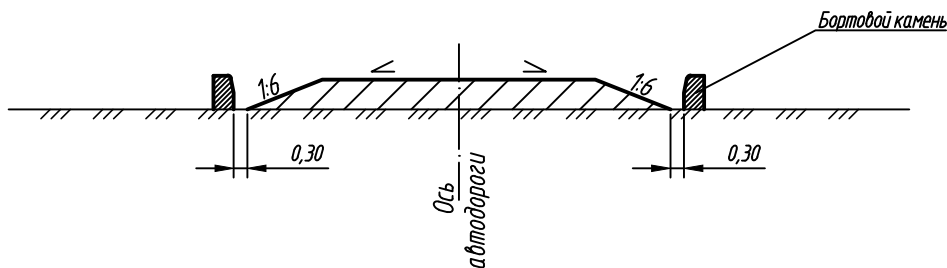
План



Поперечный разрез



Продольный разрез



Примечания:

1. Конструкция искусственной неровности принята по ГОСТ Р 52605-2006.
2. Все размеры на чертеже указаны в метрах.

Согласовано

Взам.инв.№

Подп. и дата

Инв.№ подл.

						Ремонт автомобильных дорог общего пользования местного значения городского округа Иваново		
Изм.	Колуч.	Лист	Идок.	Подп.	Дата	Стадия	Лист	Листов
Разраб.		Разумов				П		1
Проверил		Копытов						
Директор		Копытов				ООО "ДрайвПроект"		