



ООО «ДрайвПроект»

Заказчик – Управление благоустройства Администрации города Иванова

Ремонт автомобильных дороги общего пользования местного значения городского округа Иваново от дома 45 по улице Станкостроителей до дома 45и по улице Станкостроителей

Проектная документация

Раздел 1. Общие технические решения

06-1-01-14-02 – ОТП

Том 1

Иваново 2021 г.



ООО «ДрайвПроект»

Заказчик – Управление благоустройства Администрации города Иванова

Ремонт автомобильных дороги общего пользования местного значения городского округа Иваново от дома 45 по улице Станкостроителей до дома 45и по улице Станкостроителей

Проектная документация

Раздел 1. Общие технические решения

06-1-01-14-02 – ОТП

Том 1

Директор

М.А. Копытов

Главный инженер проекта

М.А. Копытов

Изм.	№ док.	Подп.	Дата

Выпущено ____ экз.

Экз. № ____

Арх. № ____

Иваново 2021 г.

СОДЕРЖАНИЕ ТОМА

Обозначение	Наименование	Примечание (стр.)
06-1-01-14-02 – СП	Состав проектной документации	4
06-1-01-14-02 – ТЧ	Текстовая часть	5
	Техническое задание	6
	Технико-экономические показатели по объекту проектирования: «Ремонт автомобильных дороги общего пользования местного значения городского округа Иваново от дома 45 по улице Станкостроителей до дома 45и по улице Станкостроителей»	13
	Пояснительная записка	14
	Акт осмотра объекта (ведомость дефектов и намечаемых работ) «Ремонт автомобильных дороги общего пользования местного значения городского округа Иваново от дома 45 по улице Станкостроителей до дома 45и по улице Станкостроителей»	18
06-1-01-14-02 – ГЧ	Графическая часть	22
06-1-01-14-02 – ОТР	Карта-схема расположение проектируемого объекта	23
06-1-01-14-02 – ОТР	Генеральный план М 1:500	24
06-1-01-14-02 – ОТР	Конструкция дорожной одежды	25
06-1-01-14-02 – ОТР	Железобетонная плита ПАГ-14	26
06-1-01-14-02 – ОТР	Схема установки дорожных знаков	27
06-1-01-14-02 – ОТР	Схема организации движения на время производства работ	28

Подпись и дата	
Инв. № дубл.	
Взам. инв. №	
Подпись и дата	
Инв. № подл.	

06-1-01-14-02 – ОТР					
Изм.	Кол.уч.	Лист	№ док	Подпись	Дата
		Копытов			08.21
Содержание тома					
			Стадия	Лист	Листов
			П		1
ООО «ДрайвПроект»					

СОСТАВ ПРОЕКТНОЙ ДОКУМЕНТАЦИИ

Номер тома	Обозначение	Наименование	Примечание
1	06-1-01-14-02 – ОТП	Раздел 1. Общие технические решения	
2	06-1-01-14-02 – СМ	Раздел 2. Смета на строительство	

Подпись и дата											
Инв. № дцбл.											
Взам. инв. №											
Подпись и дата											
						06-1-01-14-02 - СП					
Изм.	Кол.уч.	Лист	№ док	Подпись	Дата						
ГИП		Копытов			10.19	Состав проектной документации					
									Стадия	Лист	Листов
									П		1
									ООО «ДрайвПроект»		
Инв. № подл.											

ТЕКСТОВАЯ ЧАСТЬ

ТЕХНИЧЕСКОЕ ЗАДАНИЕ

на разработку проектной документации на ремонт автомобильных дороги общего пользования местного значения городского округа Иваново от дома 45 по улице Станкостроителей до дома 45и по улице Станкостроителей

Перечень основных требований	Основные данные и требования
1. Основная цель и задачи разработки проектной документации	<p>1.1. Основная цель разработки проектной документации состоит в обеспечении работ по ремонту объекта для поддержания бесперебойного движения транспортных средств по автомобильной дороге и безопасных условий такого движения, а также обеспечение сохранности автомобильной дороги.</p> <p>1.2. Основной задачей при разработке проектной документации в соответствии с Федеральным законом №257-ФЗ от 08.11.2007 «Об автомобильных дорогах и о дорожной деятельности в Российской Федерации» является проектирование и обоснование комплекса работ по восстановлению транспортно-эксплуатационных характеристик автомобильной дороги, при выполнении которых не затрагиваются конструктивные и иные характеристики надежности и безопасности автомобильной дороги.</p> <p>1.3. Реализацию основных целей и задач проектной документации обеспечить путем разработки основных проектных решений с учетом Классификации работ по капитальному ремонту, ремонту и содержанию автомобильных дорог, утвержденной приказом Министерства транспорта РФ от 16.11.2012 № 402, требований технического регламента Таможенного союза ТР ТС 014/2011 «Безопасность автомобильных дорог», ГОСТ Р 58818-2020 «Дороги автомобильные с низкой интенсивностью движения. Проектирование, конструирование и расчет».</p>
2. Основание для проектирования	2.1. Муниципальная программа «Благоустройство территорий города Иваново», утвержденная постановлением Администрации города Иваново от 30.10.2013 № 2376
3. Гарантийные сроки	3.1. Определяется проектной документацией с учетом ОДМ 218.6.029-2017 «Рекомендации по установлению гарантийных сроков конструктивных элементов автомобильных дорог и технических средств организации дорожного движения».
4. Эксплуатационная безопасность	4.1. Проработать инженерные решения по уменьшению заторов и снижению потерь пользователей в период выполнения ремонтных работ, разработать схему организации движения при производстве работ без перерывов движения транспортного потока.
5. Обследование автомобильной дороги	<p>5.1. Определить визуально состояние конструктивных элементов и элементов обустройства (технические средства и устройства организации и обеспечения безопасности дорожного движения, остановочные пункты маршрутных транспортных средств). Составить ведомости промеров проезжей части (с определением ширины полос движения), земляного полотна, тротуаров.</p> <p>5.2. При наличии на объекте выполнить визуальное обследование всех водопропускных и водоотводных сооружений. Определить конструкцию, материал, размеры и состояние сооружений.</p> <p>5.3. Выполнить иные работы, обеспечивающие получение необходимых материалов, данных и сведений, достаточных для разработки проектных решений.</p> <p>5.4. Материалы обследования автомобильной дороги представить в составе пояснительной записки с составлением:</p> <ul style="list-style-type: none"> • дефектной ведомости конструктивных элементов автомобильной дороги;

	<ul style="list-style-type: none"> • дефектной ведомости существующих элементов обустройства (технические средства и устройства организации и обеспечения безопасности дорожного движения, остановочные пункты маршрутных транспортных средств); • и иных ведомостей (с пикетажной привязкой). <p>Примечание:</p> <ul style="list-style-type: none"> • ведомости и таблицы в выполненных обследованиях, представленные более чем на одном листе, должны иметь наименование граф (столбцов), наименование ведомости и объекта на каждой странице (листе); • ведомости, отражающие количественные характеристики, должны иметь итоговые значения.
<p>6. Исходные данные и условия для проектирования объекта</p>	<p>6.1. Схемы организации дорожного движения, разработанные по итогам мониторинга дорожного движения на автомобильных дорогах общего пользования местного значения городского округа Иваново.</p> <p>6.2. Действующие проекты организации дорожного движения.</p> <p>6.3. Данные диагностики автомобильных дорог общего пользования местного значения городского округа Иваново.</p> <p>6.4. Сбор иных исходных данных, необходимых для подготовки проектной документации, выполняется Подрядчиком.</p> <p>6.5. Выполнить инженерные изыскания в объеме, необходимом для получения достаточных материалов по обоснованию и принятию грамотных и экономически эффективных проектных решений по ремонту.</p> <p>6.6. Изыскательские работы осуществить в системе условных координат и высот.</p> <p>6.7. Провести топографическую съёмку участка расположения объекта с составлением топографического плана.</p> <p>6.8. План топографической съёмки выполнить в масштабе 1:500. План должен содержать данные о ситуации и рельефе местности, существующих зданиях и сооружениях (надземных, подземных и надземных), элементах планировки.</p> <p>6.9. В случае необходимости Подрядчик по доверенности представляет интересы Заказчика и обеспечивает получение согласований, необходимых для разработки проектных решений по ремонту объекта</p>
<p>7. Основные технические параметры для разработки проектной документации</p>	<p>8.1. Объекты ремонта.</p> <p><i>1. Участок автомобильной дороги от дома 45 по улице Станкостроителей до дома 45и по улице Станкостроителей.</i></p> <p><i>Категория – улицы и дороги в производственных зонах.</i></p> <p><i>Начальная точка трассы – примыкание в районе дома 45 по улице Станкостроителей .</i></p> <p><i>Конечная точка трассы – въезд на территорию мусоросортировочного завода</i></p> <p><i>При проектировании уточнить начало и конец ремонтируемого участка.</i></p> <p><i>Протяженность – 281 м (подлежит уточнению в процессе проектирования).</i></p> <p><i>Ориентировочная площадь топографической съёмки – 0,562 га (подлежит уточнению в процессе проектирования).</i></p> <p><i>Ширина полос движения – 3,25...3,75 м (уточнить проектом).</i></p> <p><i>Число полос движения – 2 (уточнить проектом).</i></p> <p><i>Ширина пешеходной части тротуара – 1,5 м (уточнить проектом).</i></p> <p><i>Покрытие сборное железобетонное.</i></p>
<p>8. Основные требования к составу проектной документации и проектным решениям</p>	<p>8.1. Состав проектной документации:</p> <p>Раздел 1. Пояснительная записка:</p> <p>1.1. Основание, на основе которого принято решение о разработке проектной документации.</p> <p>1.2. Исходные данные и условия для подготовки проектной документации на ремонт. В пояснительной записке указываются</p>

реквизиты следующих документов (задание на разработку проектной документации, отчетная документация по результатам выполненных инженерных изысканий и т.п.).

1.3. Сведения о климатической, географической характеристике района, на территории которого предполагается осуществлять ремонт (с указанием максимальной отрицательной температуры). Сведения о климатических характеристиках должны быть достаточными для обоснования принятых проектных решений.

1.4. Описание проведенных изыскательских работ или обследований, результатов диагностики состояния объекта ремонта.

1.5. Сведения о существующей автомобильной дороге с указанием наименования, назначения и месторасположения начальных и конечных точек трассы объекта. Указание сведений, обосновывающих необходимость выполнения ремонтных работ.

1.6. Техничко-экономические характеристики ремонтируемого участка (категория, протяженность, основные геометрические параметры и др.).

1.7. Краткое описание всех разделов проектной документации и принимаемых проектных решений.

1.8. Необходимые обоснования принятых проектных решений. Кратко обосновываются предусмотренные проектной документацией решения по подготовительным работам, плану трассы и продольному профилю, дорожной одежде, искусственным сооружениям, пересечениям и примыканиям, элементам обустройства.

1.9. Результаты проведенных при разработке проектной документации расчетов.

Примечание:

- используемые в проектной документации материалы должны иметь ссылки на нормативные документы, которым они должны соответствовать.

- принятые проектные решения должны обосновываться действующим законодательством, нормативно-техническими документами, представлением расчетов и исключением двойного толкования.

Раздел 2. Технологические и конструктивные решения линейного объекта.

2.1. Задание на разработку проектной документации;

2.2. Справка ГИПа о соответствии проектных решений действующему законодательству и нормативным требованиям.

2.3. Ведомости

2.4. Графическая часть

2.4.1. Карта-схема района.

2.4.2. Детальный план М 1:500

2.4.3. План организации рельефа (при необходимости).

2.4.5. Дорожная одежда:

2.4.6. Схема (чертеж, план) обустройства дороги техническими средствами организации дорожного движения на период эксплуатации.

2.4.7. Знаки индивидуального проектирования, информационные аншлаги.

2.4.8. Конструкции применяемых элементов обустройства (при необходимости).

2.4.8. Схема организации дорожного движения и ограждения мест производства дорожных работ

2.4.9. Иные графические данные.

Том II

Раздел 1. Смета на ремонт

1.1. Пояснительная записка к сметной документации. Пояснительная записка включает:

- краткую характеристику объекта;

- перечень сборников и каталогов сметных нормативов, принятых для составления сметной документации на ремонт;
- обоснование особенностей определения сметной стоимости ремонтных работ;
- другие сведения о порядке определения сметной стоимости ремонта.

1.2. Сметная документация:

- сводная ведомость объемов работ;
- сводный сметный расчет;
- локальные сметные расчеты;
- сметные расчеты на отдельные виды затрат;
- иные документы, используемые для составления сметной документации.

Примечание:

• используемые в проектной документации материалы должны иметь ссылки на нормативные документы, которым они должны соответствовать.

• принятые проектные решения должны обосновываться действующим законодательством, нормативно-техническими документами, представлением расчетов и исключением двойного толкования.

8.2. Виды работ по ремонту принять в соответствии с Классификацией работ по капитальному ремонту, ремонту и содержанию автомобильных дорог», утвержденной приказом Министерства транспорта РФ от 16.11.2012 г. № 402,

8.3. Решения по ремонту не должны ухудшать эстетический вид сооружения.

8.4. При проектировании предусмотреть мероприятия по улучшению поверхностного и бокового водоотводов.

8.5. Предусмотреть применение энергосберегающих технологий.

8.6. В местах сопряжения тротуаров с проезжей частью предусмотреть устройство пандусов для передвижения маломобильных групп населения (согласовать с Заказчиком и другими заинтересованными учреждениями). На остановках общественного транспорта предусмотреть мероприятия для посадки, высадки инвалидов-колясочников (согласовать с Заказчиком и другими заинтересованными учреждениями).

8.7. В проектной документации обосновать применение продукции:

- применить материалы, изделия, конструкции (далее - продукция) преимущественно отечественного производства, при их равной или более низкой стоимости и технико-эксплуатационных показателях, равных продукций иностранного производства

- приоритет продукции, произведенной на территории РФ, перед продукцией иностранного производства, обеспечивается в случаях, не противоречащих международным договорам РФ;

- продукцию импортного производства применять при технико-экономическом обосновании в сравнении с аналогичной продукции отечественного производства, соответствующей действующим, строительным нормам, правилам, государственным стандартам и другим нормативным документам.

8.8. Технические решения при разработке проектной документации должны соответствовать экологическим, санитарно-гигиеническим, противопожарным и другим нормам, действующим на территории РФ, и обеспечить при эксплуатации безопасность для жизни и здоровья людей.

8.9. Проектные решения разработать в соответствии с требованиями нормативно-технических документов, представленных в Приложении 1 настоящего задания. В случае замены нормативов, указанных в Приложении 1, необходимо применять норматив его заменяющий.

<p>9. Требования к сметной документации</p>	<p>9.1. Структуру, состав и формы сметной документации принять в соответствии с МДС 81-35.2004 «Методика определения стоимости строительной продукции на территории Российской Федерации» и МДС 81-36.2004 «Указания по применению федеральных единичных расценок на строительные и специальные строительные работы (ФЕР-2001)» и иными нормативными документами, вошедшими в федеральный реестр сметных нормативов.</p> <p>9.2. Сметную документацию составить с применением базисно-индексного метода и цен, сложившихся ко времени составления сметной документации.</p> <p>9.3. При разработке сметной документации использовать сметно-нормативную базу, включенную в федеральный реестр сметных нормативов, подлежащих применению при определении сметной стоимости объектов капитального строительства, строительство которых планируется осуществить с привлечением средств федерального бюджета;</p> <p>9.4. При разработке сметной документации использовать программный комплекс, прошедший подтверждение соответствия в порядке, установленном действующим законодательством.</p> <p>9.5. В соответствующие главы сметной документации включить все необходимые затраты в соответствии с МДС 81-35.2004 «Методика определения стоимости строительной продукции на территории Российской Федерации» (при необходимости по согласованию с Заказчиком).</p> <p>9.6. За итогами сводного сметного расчета стоимости ремонта справочно указать: возвратные суммы, учитывающие стоимость материалов и деталей, полученных от разборки конструкций, сноса и переноса некапитальных зданий и сооружений, в случае если эти материалы и детали не используются повторно, в размерах, определяемых расчетами.</p>
<p>10. Требования к оформлению проектной документации</p>	<p>10.1. Материалы проектной документации и инженерных изысканий оформить в соответствии с государственными стандартами, регламентирующими состав и правила оформления проектной документации и инженерных изысканий.</p> <p>10.2. Применяемые на чертежах условные обозначения принять в соответствии с ГОСТ 21.207-2013 «Система проектной документации для строительства. Условные графические обозначения на чертежах автомобильных дорог».</p> <p>10.3. Представленные материалы в электронном виде должны соответствовать требованиям ГОСТ 2.051-2013 «Единая система конструкторской документации. Электронные документы. Общие положения».</p> <p>10.4. Документацию оформить подписями руководителя проектной организации и главного инженера проекта, круглой печатью проектной организации, а также справкой проектной организации о соответствии проекта требованиям действующего законодательства и заданию на проектирование.</p> <p>10.5. В составе проекта выделить в отдельные книги проектную документацию по томам.</p>
<p>11. Порядок разработки проектной документации</p>	<p>11.1. Порядок разработки проектной документации:</p> <ol style="list-style-type: none"> 1) сбор исходных данных; 2) предоставление Заказчику на согласование программы инженерных изысканий и обследований; 3) выполнение изысканий и обследований; 4) предоставление Заказчику в печатном виде и в электронном виде материалов изысканий и обследований на рассмотрение; 5) разработка вариантов проектных решений с экономическим обоснованием по каждому варианту; 6) представление проектных решений на согласование Заказчику; 7) разработка проектной документации на основании выбранных и согласованных Заказчиком технических решений, принятых к разработке;

	<p>8) передача в печатном виде и в электронном виде разработанной проектной документации на рассмотрение Заказчику;</p> <p>9) устранение замечаний по результатам рассмотрения документации у Заказчика;</p> <p>10) передача проектной документации Заказчику в полном объеме с внесенной корректировкой по замечаниям Заказчика.</p>
<p>12. Согласование и проверка проектной документации</p>	<p>12.1. Подрядчик при необходимости осуществляет все необходимые для проектирования согласования с Департаментом дорожного хозяйства и транспорта Ивановской области, владельцами коммуникаций, проходящих в зоне ремонта, со службами санэпиднадзора, с экологическими службами и со всеми заинтересованными физическими и юридическими лицами.</p> <p>12.2. Подача проектной документации в органы государственной экспертизы для проверки достоверности определения сметной стоимости ремонта объектов осуществляется Заказчиком в сроки, определенные Заказчиком.</p> <p>12.3. Подрядчик участвует в обеспечении получения Заказчиком положительного заключения по проверке достоверности определения сметной стоимости ремонта объектов.</p> <p>12.4. Подрядчик защищает сметную стоимость в органах государственной экспертизы, устраняет замечания с обязательным согласованием с Заказчиком изменений, вносимых в проектную документацию.</p> <p>12.5. Подрядчик в обязательном порядке предоставляет Заказчику на согласование изменения, вносимые в проектную документацию, включая первичную, и, в случае получения отрицательного заключения, последующие экспертизы.</p> <p>12.6. Внесение несогласованных с Заказчиком изменений в проектную документацию по замечаниям органов государственной экспертизы или по иным причинам не допускается.</p> <p>12.7. При получении замечаний или отрицательного заключения государственной экспертизы по достоверности определения сметной стоимости объекта, Подрядчик обязан устранить замечания, выявленные в результате государственной экспертизы, безвозмездно в установленные Заказчиком сроки.</p> <p>12.8. В случае не устранения замечаний государственной экспертизы, повторная экспертиза проводится за счет средств Подрядчика.</p> <p>12.9. Подрядчик обязуется участвовать без дополнительной оплаты:</p> <ul style="list-style-type: none"> - при рассмотрении проектной документации Заказчиком в установленном им порядке; - во всех совещаниях, проводимых Заказчиком и/или органами государственной экспертизы при рассмотрении проектной документации, проектных решений, сметной стоимости и прочих вопросов, связанных с проектной документацией в течение всего срока разработки проектной документации, защиты проектной документации в органах государственной экспертизы и всего гарантийного срока проектной документации. - представлять пояснения, документы и обоснования по требованию Заказчика и органов государственной экспертизы; - вносить в проектную документацию по результатам рассмотрения у Заказчика и органов государственной экспертизы изменения и дополнения, не противоречащие настоящему заданию. Ответы на замечания экспертизы оформить со сводкой замечаний; - участвовать в приемочной комиссии по сдаче объекта в эксплуатацию; - вносить изменения в проектную документацию, проводить дополнительные согласования, необходимость которых возникла в процессе реализации проектной документации по вине Подрядчика.
<p>13. Требования к сдаче проектной документации</p>	<p>13.1. Проектная документация передается в 4-х экземплярах в переплетенном виде и в 2-х экземплярах на электронном носителе (CD/DVD) в следующих форматах:</p> <ul style="list-style-type: none"> • чертежи, планы, схемы – с использованием программного комплекса AutoCAD 2002-2007 с расширением *.dwg, *.pdf (в цветном

варианте) и иным видом расширения по требованию Заказчика;

- изображения, иллюстрации - *.jpg, *.pdf, *.gif;
- текстовая часть - *.doc (*.docx), *.xls (*.xlsx), *.pdf (с возможностью копирования текста);
- документы сторонних организаций - *.jpg, *.pdf, *.gif.

Использование других форматов файлов согласовывается с Заказчиком дополнительно.

13.2. Чертежи, титульные листы записок должны быть продублированы в виде отсканированных образцов документов, с подписями разработчиков и представлены в формате *.pdf. Один экземпляр должен содержать полностью все подлинники собранных материалов;

13.3. Электронный носитель должен иметь этикетку (вкладыш) с указанием номера договора, наименований проектной организации, проектируемого объекта и разделов проектной документации, представленных на этом диске. В корневом каталоге диска должен находиться текстовый файл содержания. Состав и содержание диска должно соответствовать комплекту документации. Каждый физический раздел комплекта (том, раздел, книга, альбом чертежей и т.п.) должен быть представлен в отдельном каталоге диска файлом (группой файлов) электронного документа. Наименование папок и файлов должны совпадать с наименованием документов, томов, разделов и чертежей. Название каталога должно соответствовать названию раздела.

Заказчик

Начальник управления благоустройства
Администрации города Иванова



С.Н. Бобышев

Подрядчик

Директор
ООО «ДрайвПроект»



М.А. Копытов

Технико-экономические показатели по объекту проектирования: «Ремонт автомобильных дороги общего пользования местного значения городского округа Иваново от дома 45 по улице Станкостроителей до дома 45и по улице Станкостроителей»

№ п/п	Наименование показателей	Ед. изм.	Количество
1	2	3	4
1	Площадь ремонтируемого участка в границах производства работ	м ²	3 464,47
2	Класс дороги		обычного типа
3	Категория улиц и дорог		улицы и дороги в производственных зонах
4	Интенсивность движения	авт./сут.	более 1000
5	Протяженность ремонтируемой дороги по проектной оси	м	276,00
6	Расчетная скорость	км/ч	60
7	Число полос движения	шт.	2
8	Ширина проезжей части	м	8,0
9	Ширина обочин	м	2x1,0
10	Конструкция дорожной одежды		<p align="center">Тип 1</p> <ul style="list-style-type: none"> – устранение ямочности щебнем М-800 фр. 20-40 мм средней толщиной 0,18 м; – устройство выравнивающего слоя из щебня М-800 фр. 10-20 мм, средней толщиной 0,02 м; – устройство выравнивающего (монтажного) слоя из песка средней крупности, укрепленного портландцементом марки М-400 в количестве 12%, толщиной 0,05 м; – устройство покрытия из сборных предварительно напряженных железобетонных плит ПАГ-14А800-1 размером 6,0x2,0x0,14 м.
11	Площадь покрытия проезжей части: - Тип 1	м ²	2 688,00
12	Инженерные коммуникации: – регулирование высотного положения люков колодцев	шт.	2

Пояснительная записка

1. Введение

Проектно-сметная документация на «Ремонт автомобильных дороги общего пользования местного значения городского округа Иваново от дома 45 по улице Станкостроителей до дома 45 по улице Станкостроителей» разработана на основании Муниципального контракта № 06-1-01-14-02 от 12.08.2021 г., заключенного с Управлением благоустройства администрации города Иваново.

Основная цель разработки проектной документации состоит в обеспечении работ по ремонту объекта для поддержания бесперебойного движения транспортных средств по автомобильной дороге и безопасных условий такого движения, а также обеспечение сохранности автомобильной дороги.

Основной задачей при разработке проектной документации в соответствии с Федеральным законом №257-ФЗ от 08.11.2007 «Об автомобильных дорогах и о дорожной деятельности в Российской Федерации» является проектирование и обоснование комплекса работ по восстановлению транспортно-эксплуатационных характеристик автомобильной дороги, при выполнении которых не затрагиваются конструктивные и иные характеристики надежности и безопасности автомобильной дороги.

Реализацию основных целей и задач проектной документации обеспечить путем разработки основных проектных решений с учетом Классификации работ по капитальному ремонту, ремонту и содержанию автомобильных дорог, утвержденной приказом Министерства транспорта РФ от 16.11.2012 № 402, и требований технического регламента Таможенного союза ТР ТС 014/2011 «Безопасность автомобильных дорог».

Проект разработан по материалам изысканий, выполненных ООО «ДрайвПроект» в 2020г. и соответствует требованиям ГОСТ Р 21.1101-2013 «Основные требования к проектной и рабочей документации СП 34.13330.2012 «СНиП 2.05.02-85* Автомобильные дороги», Технический регламента Таможенного союза ТР ТС 014/2011 «Безопасность автомобильных дорог».

2 Сведения о климатической, географической характеристике района.

По дорожно-климатическому районированию район проектирования дорог относится ко II-й дорожно-климатической зоне. Климат территории умеренный континентальный, тип местности по увлажнению 2. Для Ивановской области средняя годовая скорость ветра составляет около 4,1 м/с. Такая скорость характерна для ровных, относительно открытых мест лесной зоны. В среднем за год по всей территории несколько чаще других наблюдается ветер юго-западного и западного направлений. Основным фактором, определяющим режим ветра в холодный период года, является западно-восточный перенос, обусловленный общей циркуляцией атмосферы. Зима длится около 5 месяцев с начала ноября до конца марта, средне сезонная температура воздуха составляет - 7,1°С, средняя температура самого холодного месяца года, января, составляет - 11,1°С, самая низкая температура, отмеченная в области - 48°С. Зимняя погода переменчива, морозы чередуются с оттепелями, которые в некоторые годы приводили к стаиванию снежного покрова и вскрытию рек. Однако для большинства зим

характерен устойчивый ледовый покров рек, устойчивый снежный покров, толщиной до 51 см к концу марта.

Вся территория области относится к зоне влажного климата. Средняя месячная относительная влажность воздуха наиболее холодного месяца составляет 84%, средняя годовая сумма осадков за ноябрь–март 230 мм.

Автомобильная дорога расположена в юго-западной части города Иваново Ивановской области и соединяет промышленную зону с улицей Станкостроителей.

3. Оценка состояния элементов автодороги.

Совместно с представителями Заказчика произведено обследование автодороги, на основании которого выявлено следующее:

1. Асфальтобетонное покрытие проезжей части отсутствует на всем протяжении. Основание дорожной части имеет выбоины и просадки.
2. Дорожные знаки отсутствуют.
3. Поверхностный водоотвод не обеспечен, ввиду нарушения поперечного профиля проезжей части. Водоотвод осуществляется за счет поперечного и продольного уклонов проезжей части в обочины.
4. Съезды имеют различное покрытие, местами без покрытия.
5. Действующие коммуникации переустройству не подлежат.

4. Технические нормативы.

В проектной документации по ремонту приняты следующие технические нормативы:

- расчетная скорость – 60 км/час;
- ширина проезжей части – 8,0 м (проектная);
- число полос движения – 2;
- ширина обочин – 2х1,0 м (проектная).

5. План трассы.

На стадии инженерно-геодезических изысканий по согласованию с Заказчиком была выполнена топографическая съемка в масштабе 1:500.

Ремонтируемый участок автодороги протяженностью 276 м. Начальная точка трассы ПК 0+00 расположена в непосредственной близости от дома 45 по ул. Станкостроителей, конечная точка ПК2+76 соответствует примыканию к мусоросортировочному заводу.

Проектно-сметной документацией, в рамках работ по ремонту автодороги, не предусмотрено изменение радиусов кривых в плане.

6. Продольный профиль.

Проектно-сметной документацией, в рамках работ по ремонту автодороги, не предусмотрено изменение продольного профиля.

7. Подготовка территории строительства.

До начала организационно-технических мероприятий предусмотрено выполнение подготовительных работ:

- утверждение проектной документации;
- решение вопросов обеспечения материалами и конструкциями;
- заключение договоров подряда на строительство;
- восстановление трассы;
- получение фондов и разрешение заказов на поставку материалов.

В подготовительный период выполняются следующие виды работ:

- очистка полосы отвода от строительного мусора, с транспортировкой на полигон ТБО на 20 км;
 - разборка разрушенного монолитного покрытия;
 - разборка сборного цементобетонного покрытия в КТТ с передачей плит собственнику.
- Переустройство коммуникаций проектом не предусмотрено.

8. Земляное полотно.

Согласно СП 34.13330.2012 поперечный уклон проезжей части принят 20%, уклон обочин – 50%. Уклон основания выемки земляного полотна принят равным 30 %.

Земляные работы при пересечении с подземными коммуникациями следует производить вручную.

Внимание! Перед началом производства работ необходимо вызвать на место представителей организаций, имеющих коммуникации в зоне производства работ. Производство, каких-либо работ без присутствия представителя организации, имеющей коммуникации в зоне производства работ категорически запрещается.

9. Дорожная одежда.

По согласованию с заказчиком принята следующая конструкция дорожной одежды:

Проезжая часть:

ТИП 1: (восстановление и ремонт существующего покрытия из сборного железобетона):

- устранение ямочности щебнем М-800 фр. 20–40 мм средней толщиной 0,18 м;
- устройство выравнивающего слоя из щебня М-800 фр. 10–20 мм, средней толщиной 0,02 м;
- устройство выравнивающего (монтажного) слоя из песка средней крупности, укрепленного портландцементом марки М-400 в количестве 12%, толщиной 0,05 м;
- устройство покрытия из сборных предварительно напряженных железобетонных плит ПАГ-14А800-1 размером 6,0х2,0х0,14 м.

Проектной документацией предусмотрено устройство монолитных участков в местах обустройства примыканий и пересечений. Конструкция монолитных участков приведены на чертеже «Конструкция дорожной одежды».

10. Пересечения и примыкания.

На рассматриваемом участке автодороги имеются съезды. Проектом предусмотрен ремонт и восстановление существующей конструкции дорожной одежды, а также доведение радиусов примыкания до нормативных параметров, при котором производится уширение земляного полотна с устройством полной конструкции дорожной одежды.

11. Обустройство дороги, организация и безопасность движения.

Для обеспечения безопасности движения и информировании водителей об условиях и особенностях движения на участке автомобильной дороги предусмотрены дорожные знаки, светофоры, разметка, дорожные ограждения, расстановка которых принята согласно ГОСТ Р 52289–2019 «Технические средства организации дорожного движения. Правила применения дорожных знаков, разметки, светофоров, дорожных ограждений и направляющих устройств».

В соответствии с Задаaniem на проектирование разработана схема организации дорожного движения.

12. Сметная документация.

Стоимость ремонта в ценах 2 квартала 2021 года составляет _____ тыс. руб.

«УТВЕРЖДАЮ»
Начальник управления благоустройства
Администрации города Иваново

Для документов / С.Н. Бобышев /
" " 20 г.



«СОГЛАСОВАНО»
Заместитель Начальника Департамента
дорожного хозяйства и транспорта
Ивановской области

А.Г. Асеев /
" " 2021 г.



Акт осмотра объекта (ведомость дефектов и намечаемых работ)

«Ремонт автомобильных дороги общего пользования местного значения городского округа Иваново от дома 45 по улице Станкостроителей до дома 45и по улице Станкостроителей»

Границы работ от ПК+ до ПК+	Протяженность, м	Состояние элементов существующей дороги	Наименование работ по устранению дефектов	Един. изм.	Количество
1	2	3	4	5	6
ПОДГОТОВИТЕЛЬНЫЕ РАБОТЫ					
0+00-2+76	276,00	Требуется очистка полосы отвода от строительного мусора	Погрузка экскаватором емк. ковша 0,65 м ³ и транспортировка строительного мусора на полигон ТБО	м ³ /м	380,40 / 627,66
0+00-2+76	276,00	Необходимо выравнивание основания под восстановление сборного цементобетонного покрытия	Разборка разрушенного монолитного цементобетонного покрытия отбойными молотками, с погрузкой в автосамосвалы и транспортировкой на полигон ТБО	м ² /м ³ /м	816,60 / 114,32 / 285,80
0+00-2+76	276,00		Разборка поврежденного сборного цементобетонного покрытия в КТТ с возвратом собственнику	м ² /м ³ /м	48,00 / 6,72 / 16,80

Границы работ от ПК+ до ПК+	Протяженность, м	Состояние элементов существующей дороги	Наименование работ по устранению дефектов	Един. изм.	Количество
1	2	3	4	5	6
0+00-2+76	276,00	Требуется демонтаж ограждения из блоков ФБС в целях обеспечения безопасного движения транспорта	Разборка разрушенного ограждения из железобетонных блоков ФБС	п.м/м ³ /м	42,76 / 9,92 / 24,80
ДОРОЖНАЯ ОДЕЖДА					
			Проезжая часть		
0+00-2+76	276,00	Покрытие проезжей части шириной 8 м находится в неудовлетворительном состоянии. Наблюдаются разрушение сборного цементобетонного покрытия	Тип 1 (восстановление и ремонт существующего покрытия из сборного железобетона)		
			Устранение ямочности щебнем М-800 фр. 20-40 мм средней толщиной 0,18 м	м ² /м ³ пл.м/м	3 464,47 / 623,60 / 1 100,03
			Устройство выравнивающего слоя из щебня М-800 фр. 10-20 мм, средней толщиной 0,02 м	м ² /м ³ пл.м/м	3 464,47 / 69,29 / 122,23
			Устройство выравнивающего (монтажного) слоя из песка средней крупности, укрепленного портландцементом марки М-400 в количестве 12%, толщиной 0,05 м, кроме того: - портландцемент марки М-400	м ³ /м	139,00 / 229,35
			Устройство покрытия из сборных предварительно напряженных железобетонных плит ПАГ-14А800-1 размером 6,0x2,0x0,14 м	м ² /м ³ /м	2 688,00 / 376,32 / 940,80
0+00-2+76	276,00		Устройство монолитных участков		
			Укладка сетки арматурной с размером ячейки 200x200 мм d-10 мм из стали класса А-III	м ² покр./ м ² мат./м	92,00 / 110,40 / 0,72
			Устройство покрытия из бетона В25 F300 W8	м ² /м ³ /м	92,00 / 12,88 / 30,91

Границы работ от ПК+ до ПК+	Протяженность, м	Состояние элементов существующей дороги	Наименование работ по устранению дефектов	Един. изм.	Количество
1	2	3	4	5	6
0+00-2+76	276,00	Укрепленная часть обочин разрушена. Необходимо восстановление	Восстановление укрепленных обочин		
			Восстановление укрепленной части обочин из щебня марки М-800 фр. 10-20 мм	м ²	478,00
0+00-2+76	276,00	Крышки смотровых колодцев инженерных коммуникаций нуждаются в корректировке высотного положения	Регулирование высотного положения люков колодцев инженерных коммуникаций		
			Регулирование высотного положения люков колодцев инженерных коммуникаций с подъемом до 25 см путем установки опорного кольца КО6	шт.	2
			Монтаж люков колодцев инженерных коммуникаций чугунных тяжелых (ГОСТ 3634-99) марки Т(С250)-К-1-60	шт.	2
ОРГАНИЗАЦИЯ ДОРОЖНОГО ДВИЖЕНИЯ					
0+00-2+76	276,00	Существующая система технических средств организации дорожного движения нуждается в совершенствовании	Стойки дорожных знаков		
			Устройство основания из бетонной смеси В12,5 крупность заполнителя 20 мм (d=0.36 м, h=0.60 м) объем на 1 стойку 0,078 м ³	шт./м ³	11 / 0,858
			Стойка металлопластиковая d=76 мм, l=5 м (цвет серый для установки в черте города) 15 кг	шт.	11
			Дорожные знаки со светоотраж. поверхностью, покрывающей все поле знака, II типоразмер. Изображение знаков выполняется световозвращающей пленкой тип Б	шт.	14
			2.1	шт.	7
			2.4	шт.	4
8.13	шт.	3			

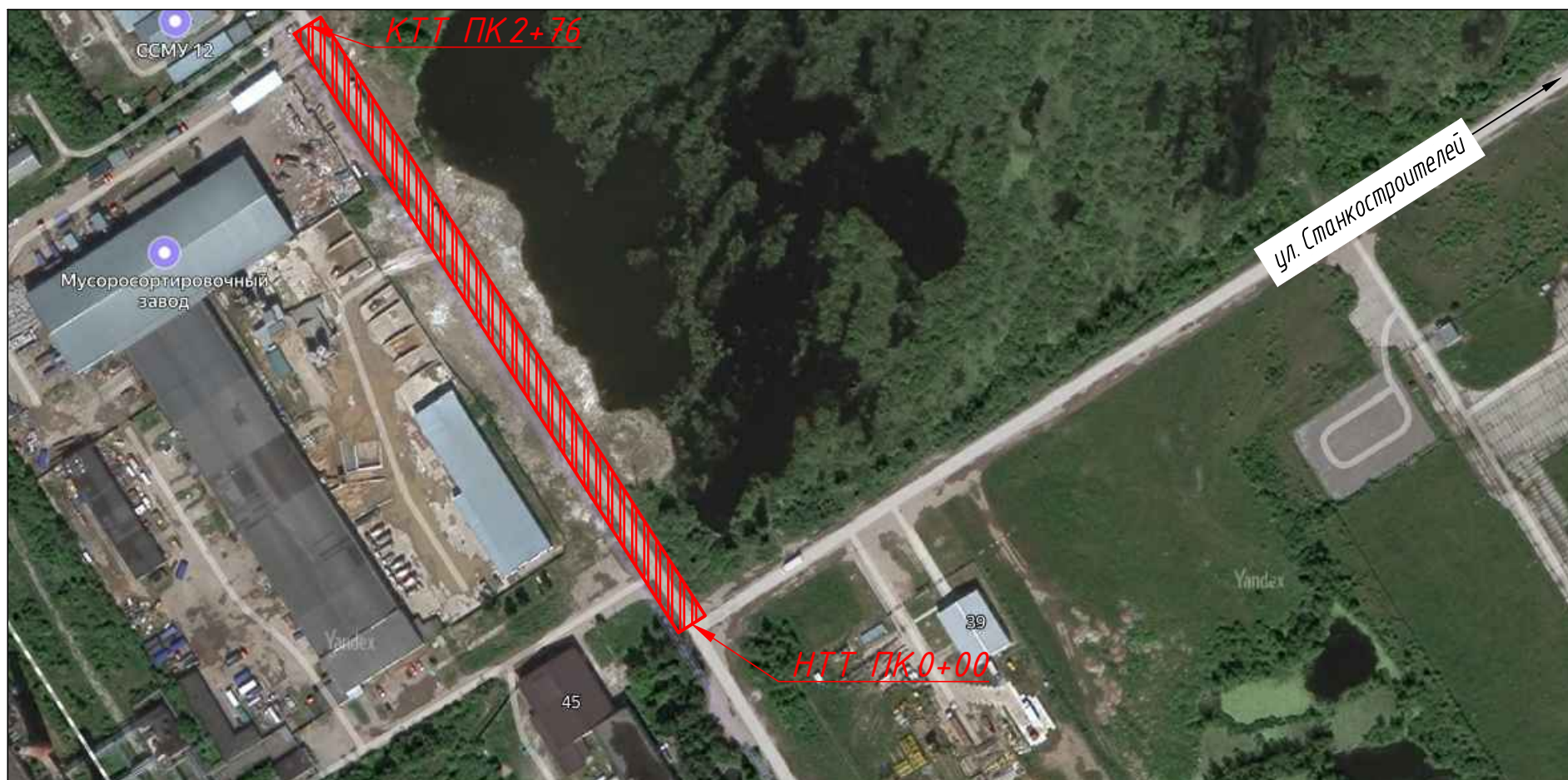
Границы работ от ПК+ до ПК+	Протяженность, м	Состояние элементов существующей дороги	Наименование работ по устранению дефектов	Един. изм.	Количество
1	2	3	4	5	6
			Установка табличек с изображением вертикальной дорожной разметки		
			Установка таблички с изображением разметки 2.1.3 размером 300x1300	шт.	2

Примечание.

Ремонт будет осуществлен в ограниченном объеме, малыми захватками. Предусмотренные объемы не обеспечивают возможность применения в ходе ремонта технологических схем нового строительства, что ведет к снижению производительности строительных машин и механизмов.

ГРАФИЧЕСКАЯ ЧАСТЬ

Инв. № подл.	Подп. и дата	Взам. инв. №



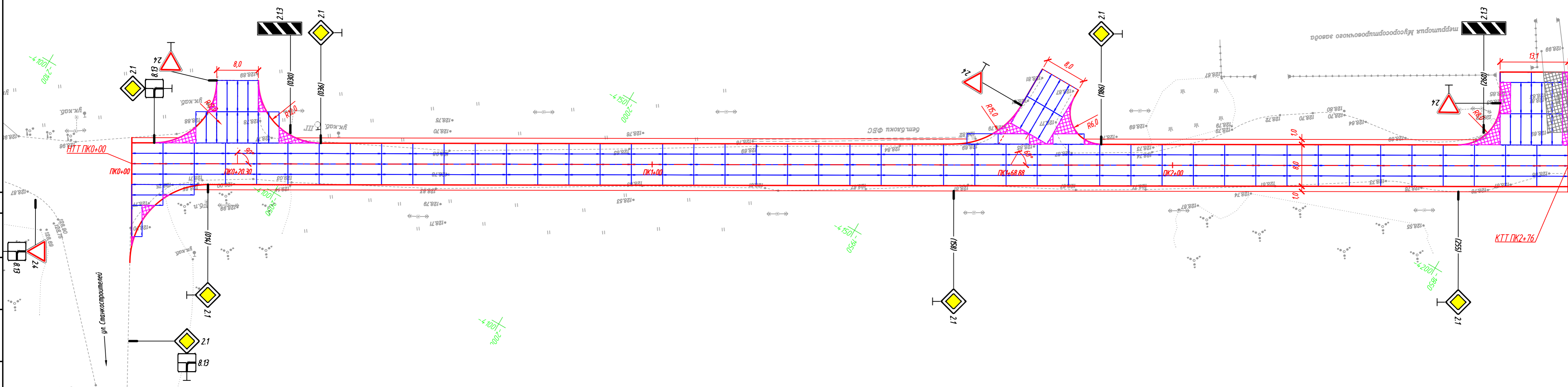
						06-1-01-14-02 - ОТП		
						Ремонт автомобильных дороги общего пользования местного значения городского округа Иваново от дома 45 по улице Станкостроителей до дома 45и по улице Станкостроителей		
Изм.	Кол.	Лист	№ док.	Подпись	Дата	Стадия	Лист	Листов
Разработал		Копытов			08.21	П		1
Проверил		Григорьев			08.21			
						Карта-схема расположение проектируемого объекта		
						ООО "ДрайвПроект"		

Ведомость элементов плана

№	Вершина		Угол		Элементы круговой и переходных								Границы элементов				Расстояние между ВУ, м	Длина прямой, м	Румб		
	Пикет	КМ	Лево	Право	R	L1	L2	T1	T2	Кполн	Ксокр	Б	Д	НПК	НКК	ККК				КПК	
НТ	0+00.00	0		0°0'0"															276,00	276,00	СЗ.30°11'12"
КТ	2+76.00	0		0°0'0"																	

ВНИМАНИЕ! ИНЖЕНЕРНЫЕ КОММУНИКАЦИИ!
 Перед началом земляных и планировочных работ вызвать представителей организаций, эксплуатирующих инженерные коммуникации

«УТВЕРЖДАЮ»
 Начальник управления благоустройства
 Администрации города Иваново
 С.Н. Бобышев /
 " " " 2021 г.



Условные обозначения:

- Ось проезжей части
- Кромка покрытия
- Участки из монолитного бетона В25 F300
- Демонтаж сборного железобетонного покрытия
- Плита железобетонная ПАГ-14 по ГОСТ 25912-2015
- Устанавливаемые дорожные знаки с номером по ГОСТ

06-1-01-14-02 - ОТП					
Ремонт автомобильных дорог общего пользования местного значения городского округа Иваново от дома 45 по улице Станкостроителей до дома 45и по улице Станкостроителей					
Изм.	Кол.	Лист	№ док.	Подпись	Дата
Разработал	Копытов				08.21
Проверил	Григорьев				08.21
Генеральный план М 1:500					Стадия
					Лист
					Листов
					П
					1
					ООО "ДрайвПроект"

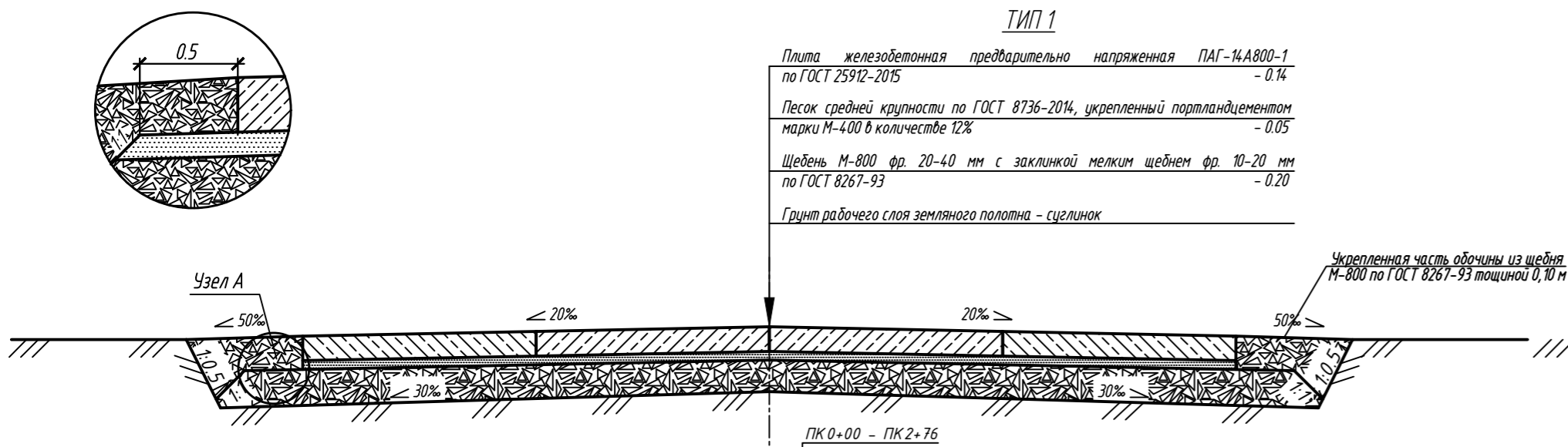
Узел "А"

Поперечный профиль конструкции дорожной одежды

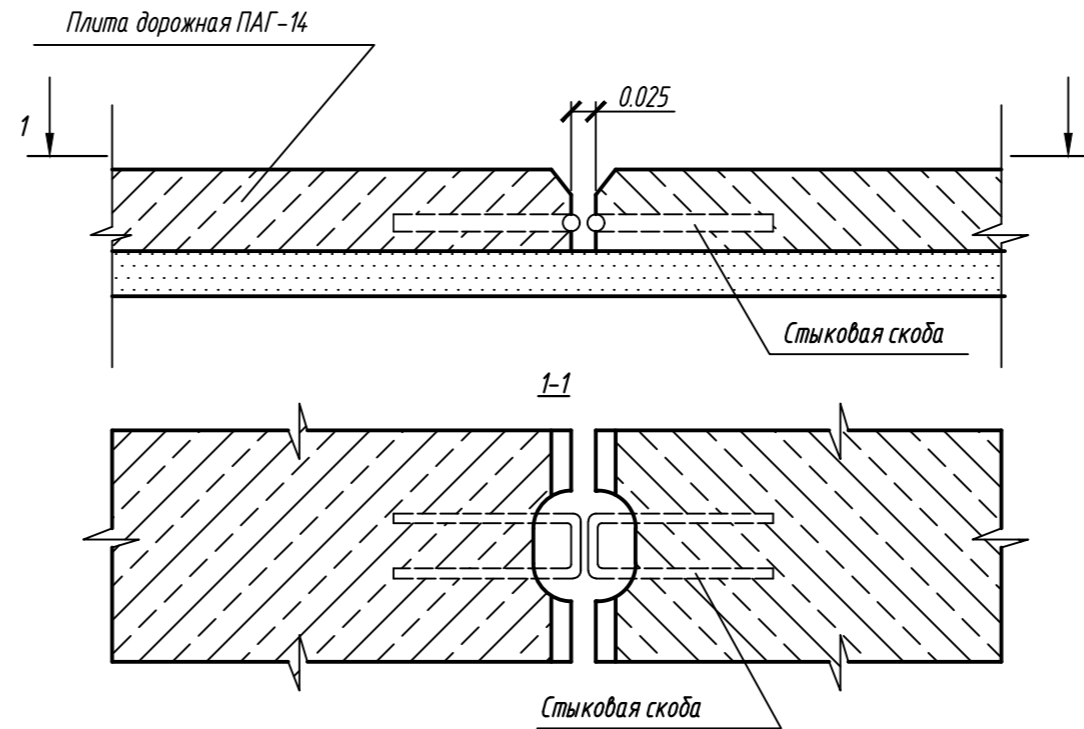
ТИП 1

Плита железобетонная предварительно напряженная ПАГ-14А800-1 по ГОСТ 25912-2015 - 0.14
 Песок средней крупности по ГОСТ 8736-2014, укрепленный портландцементом марки М-400 в количестве 12% - 0.05
 Щебень М-800 фр. 20-40 мм с закладкой мелким щебнем фр. 10-20 мм по ГОСТ 8267-93 - 0.20
 Грунт рабочего слоя земляного полотна - суглинок

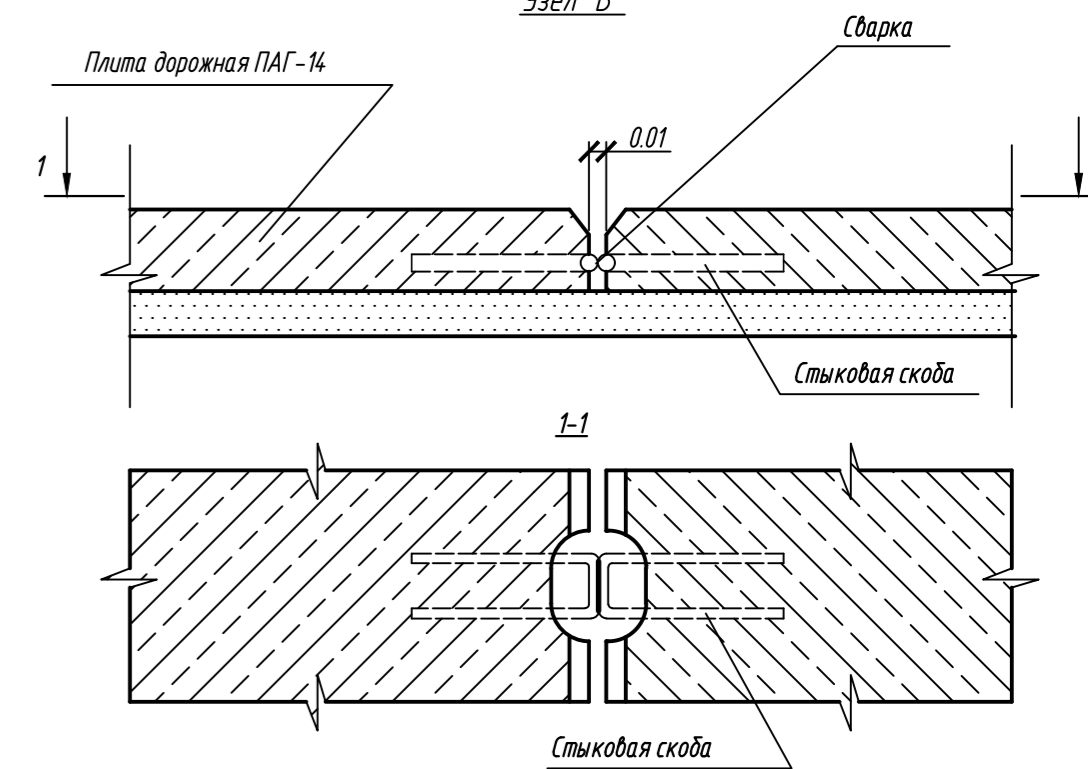
Укрепленная часть обочины из щебня М-800 по ГОСТ 8267-93 толщиной 0,10 м



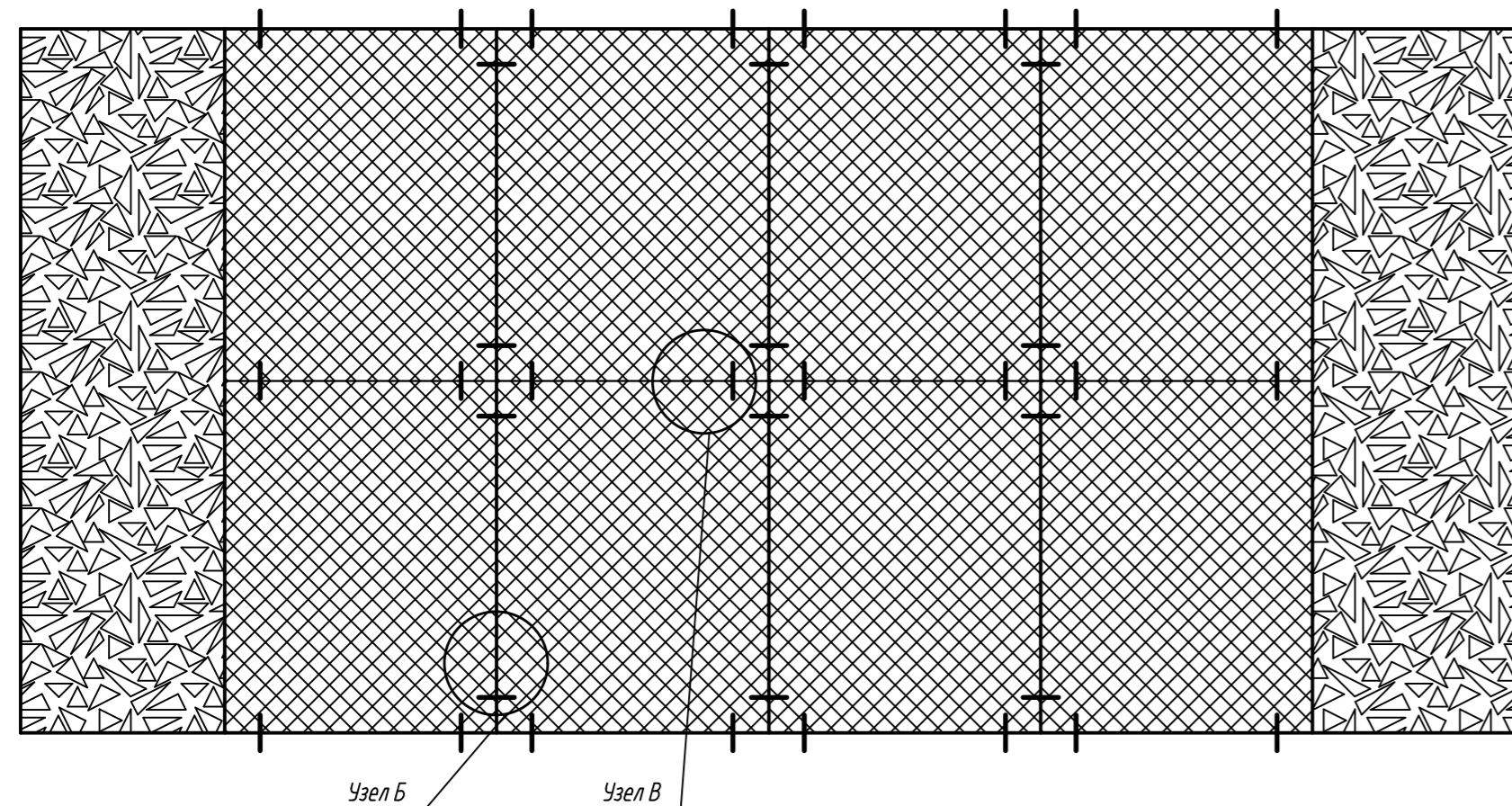
Узел "Б"



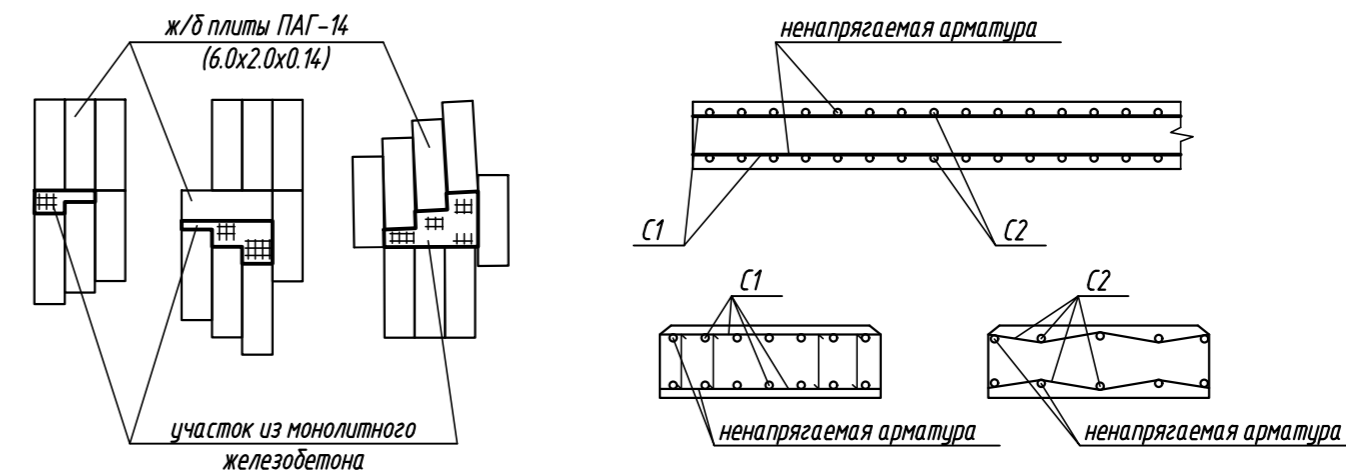
Узел "В"



Размещение плит в плане (вид сверху)



Устройство монолитных участков



Примечания:

1. Потребность материалов подсчитана по ГЭСН-2001 сборник № 27 (редакция 2020г).
2. Чертеж разработан в соответствии с серий 3503.1-91 "Дорожные одежды с покрытиями из сборных железобетонных плит для автомобильных дорог в сложных условиях".
3. Размеры даны в метрах.

						06-1-01-14-02 - ОТП		
						Ремонт автомобильных дорог общего пользования местного значения городского округа Иваново от дома 45 по улице Станкостроителей до дома 45и по улице Станкостроителей		
Изм.	Кол.	Лист	№ док.	Подпись	Дата	Стадия	Лист	Листов
Разработал		Копытов			08.21	П		1
Проверил		Григорьев			08.21			
						Конструкция дорожной одежды		
						ООО "ДрайвПроект"		

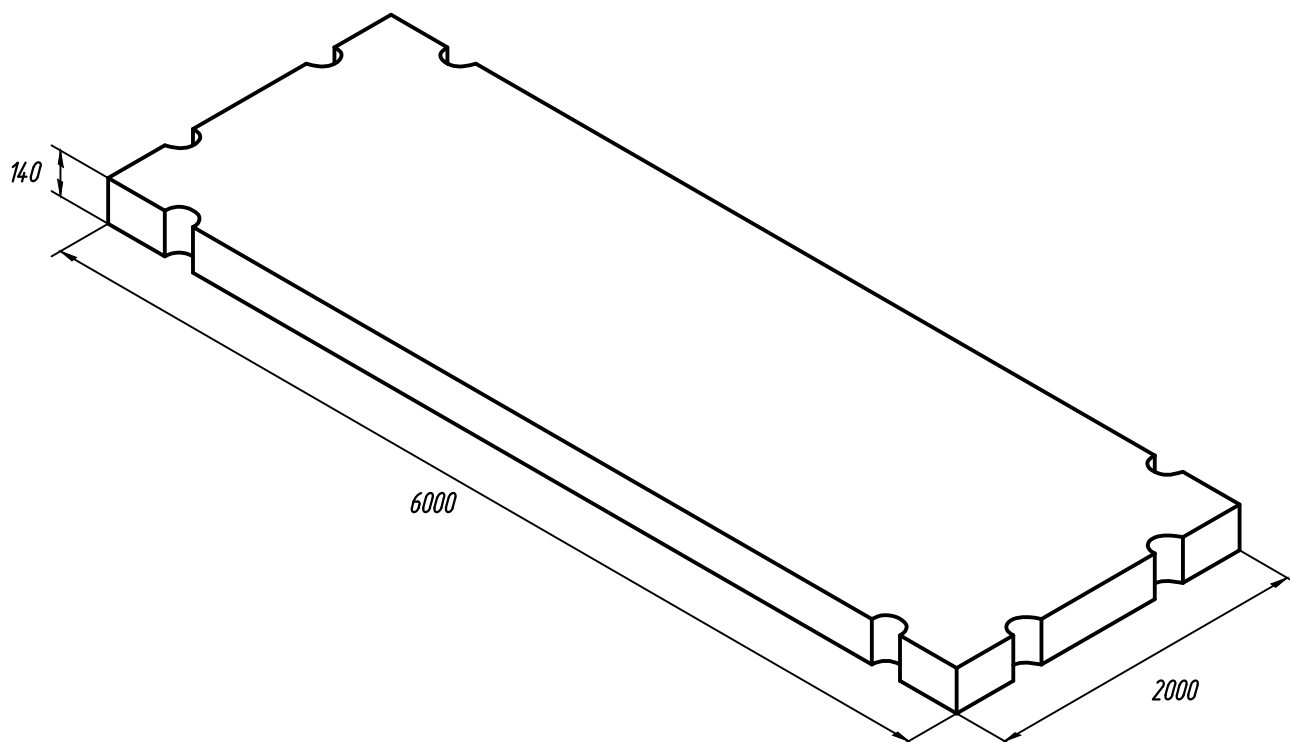
Согласовано

Взам.инф. №

Подп. и дата

Инв. № посл.

Общий вид железобетонной плиты ПАГ-14



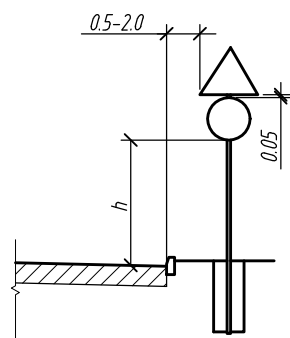
Марка	Объем изделия, м ³	Масса изделия, т
ПАГ-14А800-1	1.68	4.20

Примечания:

1. Плиты должны соответствовать ГОСТ 25912-2015 "Плиты железобетонные предварительно напряженные для аэродромных покрытий".
2. Класс бетона по прочности - В30. Морозостойкость бетона плит - не ниже F200.
3. Для армирования плит используется продольная арматура $\phi 12Aт800$ ($\phi 12A800$).
4. Расход арматуры на плиту: напрягаемой - 64,00 (66,60); ненапрягаемой - 70,60.
5. Арматурная сталь должна соответствовать требованиям ГОСТ 10884.
6. Размеры даны в миллиметрах.

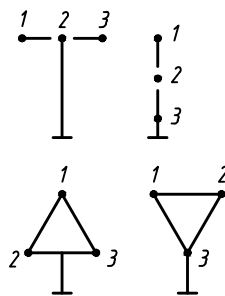
Взам. инв. №							06-1-01-14-02 - ОТП								
							Ремонт автомобильных дорог общего пользования местного значения городского округа Иваново от дома 45 по улице Станкостроителей до дома 45и по улице Станкостроителей								
Подп. и дата							Изм.	Кол.	Лист	№ док.	Подпись	Дата	Стадия	Лист	Листов
							Разработал		Копытов			08.21			
Инв. № подл.							Проверил		Григорьев			08.21	П		1
							Железобетонная плита ПАГ-14					ООО "ДрайвПроект"			

h - 2,0-4,0 - в населенном пункте
(на протяжении одной дороги h должна быть одинаковой)



Верхний обреш фундамента опоры знака должен быть заподлицо с поверхностью присыпной бермы или земли.

Последовательность расположения нескольких знаков на одной опоре

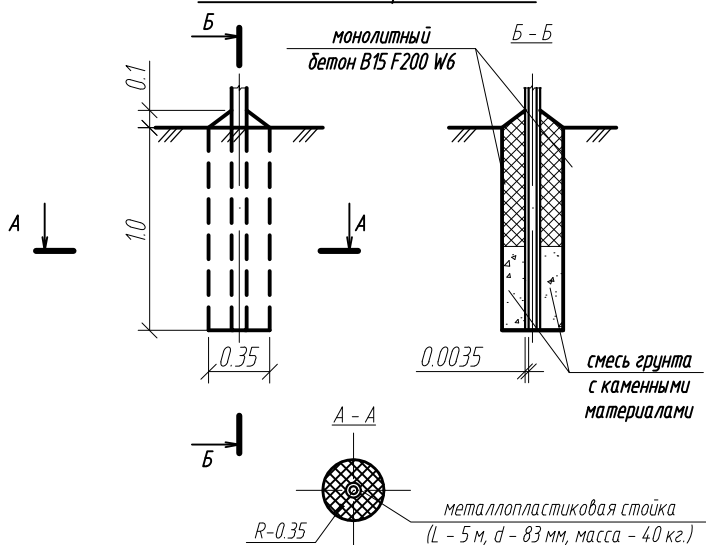


- Очередность размещения знаков различных групп на одной опоре должна быть следующей:
- знаки приоритета
 - предупреждающие
 - предписывающие
 - особые предписаний
 - запрещающие
 - информационные
 - знаки сервиса

При размещении на одной опоре знаков одной группы очередность их расположения определяется номером знака в группе.

Если в месте выезда на дорогу устанавливают несколько знаков на одной опоре, знаки 5.13.1, 5.13.2 располагают над другими знаками

Установка стоек дорожных знаков



Ведомость объемов работ на установку стоек

N п/п	Наименование работ	Ед. изм.	Кол-во
1	Рытье котлована	м ³	0.096
2	Смесь грунта с каменными материалами т.ч.: - грунт - кам. материал (щебень)	м ³	0.024
		м ³	0.024
		м ³	0.024
3	Монолитный бетон В15 F200 W6	м ³	0.045
4	Стойка металлопластиковая: - длина стойки - диаметр - масса	шт.	1
		м	5,0
		мм	83
		кг	40,0

Примечания:

1. Дорожные знаки приняты по ГОСТ 32945-2014 "Дороги автомобильные общего пользования. Знаки дорожные. Технические требования".
2. Знаки необходимо устанавливать в соответствии с ГОСТ Р 52289-2004 "Технические средства организации дорожного движения. Правила применения дорожных знаков, разметки, светофоров, дорожных ограждений и направляющих устройств"
3. Заполнение пазух производить смесью грунта с каменными материалами с послойным уплотнением трамбовками толщиной слоя 0.1 м.
4. Приняты металлопластиковые стойки (L - 5 м, d - 83 мм, вес - 40 кг.).
5. Все размеры даны в м.

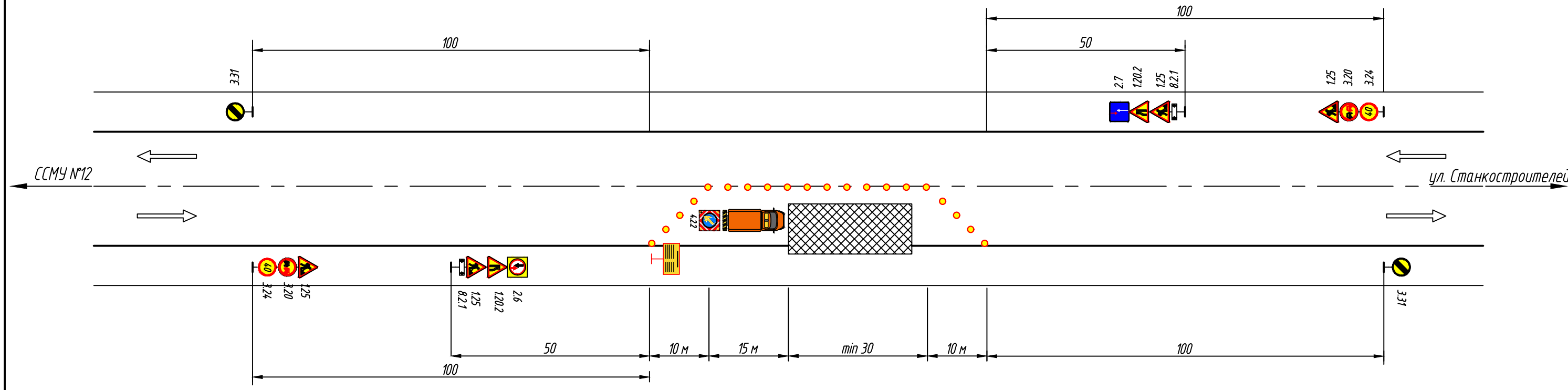
Взам. инв. №								
	06-1-01-14-02 - ОТП							
Подп. и дата	Ремонт автомобильных дороги общего пользования местного значения городского округа Иваново от дома 45 по улице Станкостроителей до дома 45и по улице Станкостроителей							
	Изм.	Кол.	Лист	№ док.	Подпись	Дата		
	Разработал		Копытов			08.21		
Инв. № подл.	Проверил		Григорьев			08.21		
	Схема установки дорожных знаков							
						Стадия	Лист	Листов
						П		1
						ООО "ДрайвПроект"		

"УТВЕРЖДАЮ"

Организация движения и ограждение места производства дорожных работ, выполняемых на участке автомобильной дороги, проходящей по ул. Станкостроителей в г. Иваново

(рук. дорожного предприятия)

" " 20__ г.



Условные обозначения:

- конус дорожный
- паспорт объекта
- автомобиль прикрытия
- зона производства дорожных работ
- 125 - дорожные знаки

Примечания:

1. Схема организации движения и ограждение мест производства дорожных работ составлена в соответствии с ОДМ 218.6.019-2016 "Рекомендациями по организации движения и ограждению мест производства дорожных работ".
2. Дорожные знаки должны соответствовать по ГОСТ Р 32945-2014.
3. Временные дорожные знаки устанавливаются с учетом постоянной дислокации дорожных знаков.
4. Ответственный за производство работ должен находиться на месте производства работ.
5. Дорожные рабочие должны быть одеты в спецодежду оранжевого цвета со светоотражающими элементами.
6. Рекомендуется установка знаков на желтом фоне.
7. Применяются знаки II типоразмера.
8. Применяются металлические стойки d=76мм.
9. На границах участков дорожных работ следует установить информационные щиты с указанием организации, фамилии ответственного лица, руководящего работами, и номер его служебного телефона.

Название организации _____

Название объекта Ремонт автомобильных дорог по улице Воинов-Интернационалистов и шоссе Загородному

Вид и характер дорожных работ _____

Сроки исполнения работ _____

Ответственный за проведение дорожных работ _____

Составитель схемы: Должность _____

Фамилия _____

Телефон _____

Взам. инв. №
Подп. и дата
Инв. № подл.

						06-1-01-14-02 - ОТР		
						Ремонт автомобильных дорог общего пользования местного значения городского округа Иваново от дома 45 по улице Станкостроителей до дома 45и по улице Станкостроителей		
Изм.	Кол.	Лист	№ док.	Подпись	Дата	Стадия	Лист	Листов
Разработал		Копытов			08.21			
Проверил		Григорьев			08.21	П		1
						000 "ДрайвПроект"		
						Формат А3		