



ВНИМАНИЕ!
Перед началом земляных и планировочных работ вызвать представителей организаций, эксплуатирующих инженерные коммуникации

Согласовано:
Начальник управления благоустройства Администрации города Иванова
[Signature]
/ С.Н. Бобышев /

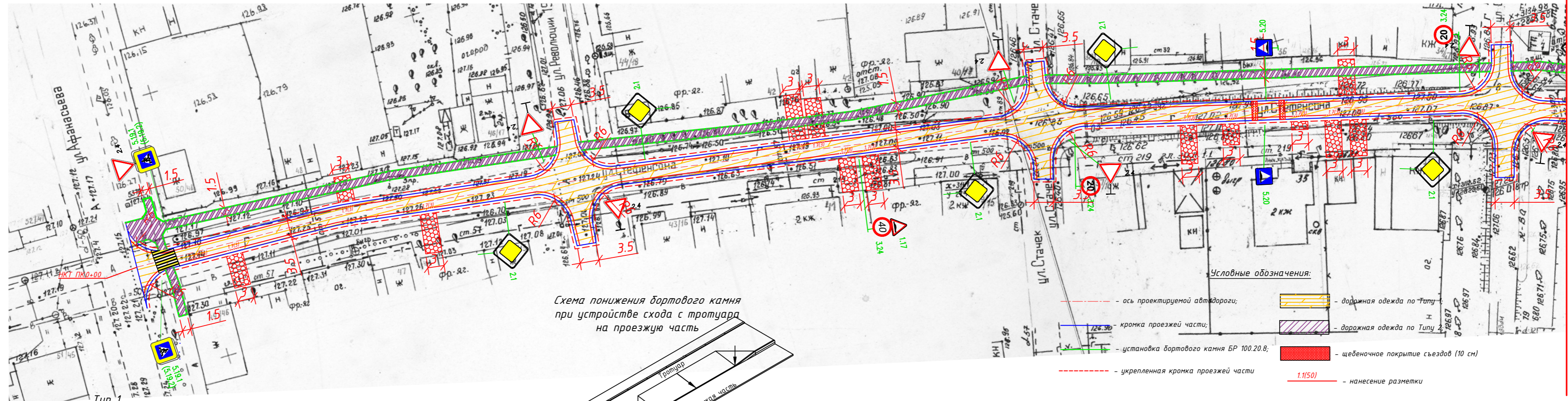


Схема понижения бортового камня при устройстве схода с тротуара на проезжую часть

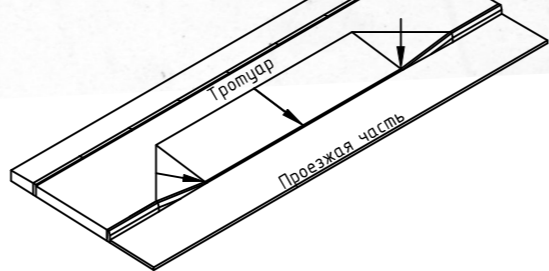
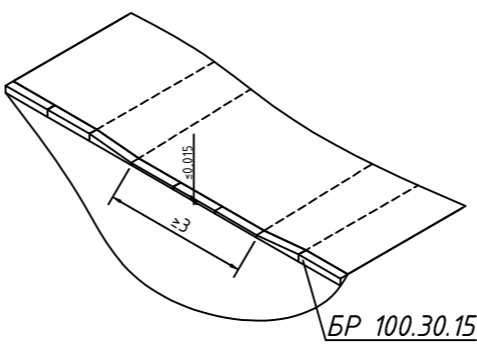


Схема понижения бортового камня в местах примыкания тротуара к проезжей части



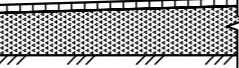
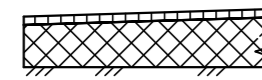
- Условные обозначения:
- ось проектируемой авт.дороги;
 - дорожная одежда по ТИпу 1;
 - дорожная одежда по ТИпу 2;
 - щебеночное покрытие съездов (10 см)
 - нанесение разметки
 - кромка проезжей части;
 - установка бортового камня БР 100.20.8;
 - укрепленная кромка проезжей части

Примечания:

1. Размеры на чертеже указаны в метрах

Асфальтобетон марки А16ВЛ по ГОСТ 58406.2-2020 на битуме БНД 70/100 по ГОСТ 33133-2014 - 0,04 м
Нижний слой из асфальтобетона марки А32НН по ГОСТ 58406.2-2020 на БНД 70/100 по ГОСТ 33133-2014 - 0,06 м
Выравнивающий слой из щебня М-800
фр. 16-31,5 мм по ГОСТ 32703-2014 - 0,12 м
Прослойка из георешетки Ультростаф Про 50-50/40
Выравнивающий слой из песка по ГОСТ 8736-2014 - 0,10 м
Существующая дорожная одежда (щебень)

Асфальтобетон марки А5ВЛ по ГОСТ 58406.2-2020 на битуме БНД 70/100 по ГОСТ 33133-2014 - 0,04 м
на выравнивающем слое из а/б гранулята
Выравнивающий слой из щебня М-800
фр. 16-31,5 мм по ГОСТ 32703-2014



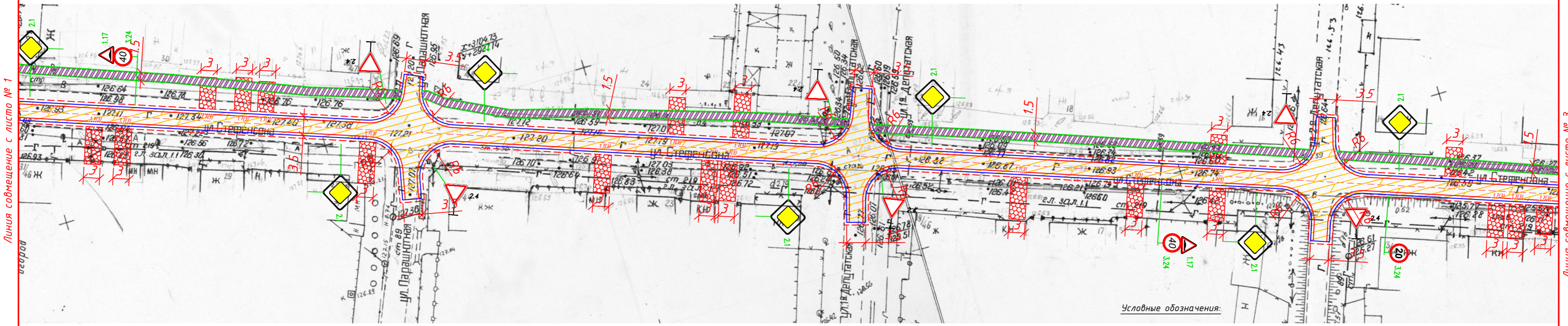
Согласовано
Взам.инж.М.
Подпись и дата
Инв.М. подл.

Линия совмещена с листом № 2

						ПСД-06-1-10/14-04			
						"Ремонт автомобильных дорог общего пользования местного значения городского округа Иваново дорога. Ул. Стефенсона (от ул. Афанасьева до ул. Продольная)"			
Изм.	Колуч.	Лист	Ндок.	Подп.	Дата	Автомобильная дорога	Стадия	Лист	Листов
							П	1	3
ГИП Симонов						Детальный план М1:500		ИП "Симонов Р.В."	

Согласовано:
 Начальник управления благоустройства Администрации города Иванова
 / С.Н. Бобышев /

ВНИМАНИЕ!
 Перед началом земляных и планировочных работ вызвать представителей организаций, эксплуатирующих инженерные коммуникации



Линия совмещения с листом № 1

Линия совмещения с листом № 3

Схема понижения бортового камня в местах примыкания тротуара к проезжей части

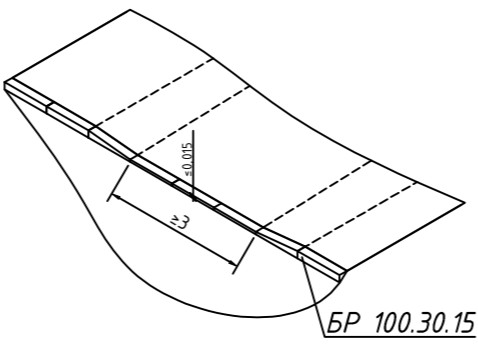
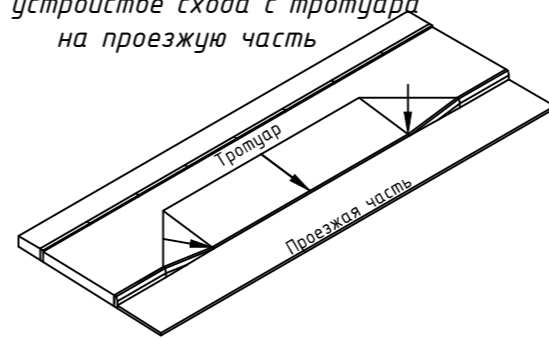


Схема понижения бортового камня при устройстве схода с тротуара на проезжую часть



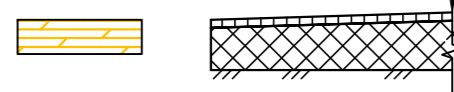
- Условные обозначения:
- ось проектируемой автодороги;
 - дорожная одежда по Типу 1;
 - дорожная одежда по Типу 2;
 - установка бортового камня БР 100.20.8;
 - щебеночное покрытие съездов (10 см)
 - нанесение разметки
 - ось проектируемой автодороги;
 - дорожная одежда по Типу 1;
 - дорожная одежда по Типу 2;
 - установка бортового камня БР 100.20.8;
 - щебеночное покрытие съездов (10 см)
 - нанесение разметки
 - укрепленная кромка проезжей части

Примечания:

1. Размеры на чертеже указаны в метрах

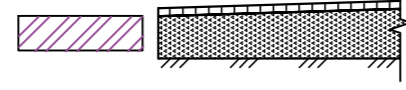
Тип 1

Асфальтобетон марки А16ВЛ по ГОСТ 58406.2-2020 на битуме БНД 70/100 по ГОСТ 33133-2014 - 0,04 м
 Нижний слой из асфальтобетона марки А32НН по ГОСТ 58406.2-2020 на БНД 70/100 по ГОСТ 33133-2014-0,06 м
 Выравнивающий слой из щебня М-800
 фр. 16-31,5 мм по ГОСТ 32703-2014 - 0,12 м
 Прослойка из георешетки Ультростаб Про 50-50/40
 Выравнивающий слой из песка по ГОСТ 8736-2014 - 0,10 м
 Существующая дорожная одежда (щебень)



Тип 2

Асфальтобетон марки А5ВЛ по ГОСТ 58406.2-2020 на битуме БНД 70/100 по ГОСТ 33133-2014 - 0,04 м
 на выравнивающем слое из а/б гранулята
 Выравнивающий слой из щебня М-800 фр. 16-31,5 мм по ГОСТ 32703-2014



						ПСД-06-1-10/14-04			
						"Ремонт автомобильных дорог общего пользования местного значения городского округа Иваново дорога. Ул. Стефенсона (от ул. Афанасьева до ул. Пролетарская)"			
Изм.	Колуч.	Лист	Н док.	Подп.	Дата	Автомобильная дорога	Стадия	Лист	Листов
							П	2	3
ГИП	Симонов				10.21	Детальный план М1:500	ИП "Симонов Р.В."		

Согласовано
 Взаим.инв.М.
 Подпись и дата
 Инв.М. подл.



ВНИМАНИЕ!
Перед началом земляных и планировочных работ вызвать представителей организаций, эксплуатирующих инженерные коммуникации

Согласовано:
Начальник управления благоустройства Администрации города Иванова
[Подпись]
/ С.Н. Бобышев /



- Условные обозначения:
- ось проектируемой автодороги;
 - дорожная одежда по Типу 1;
 - дорожная одежда по Типу 2;
 - установка бортового камня БР 100.20.8;
 - щебеночное покрытие съездов (10 см)
 - нанесение разметки 1.1501
 - ось проектируемой автодороги;
 - дорожная одежда по Типу 1;
 - дорожная одежда по Типу 2;
 - установка бортового камня БР 100.20.8;
 - щебеночное покрытие съездов (10 см)
 - нанесение разметки 1.1501
 - укрепленная кромка проезжей части

Схема понижения бортового камня в местах примыкания тротуара к проезжей части

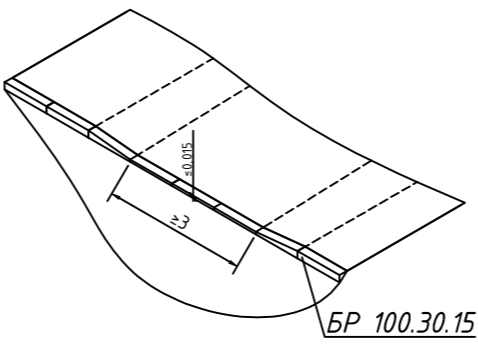
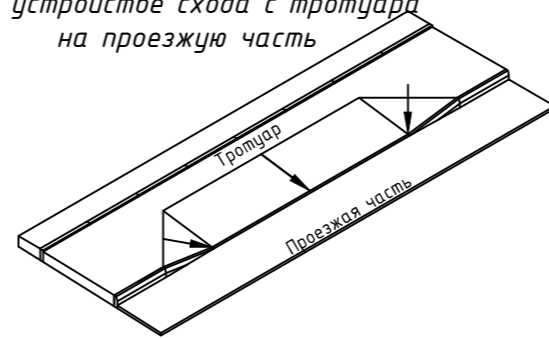
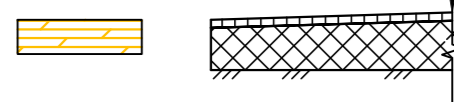


Схема понижения бортового камня при устройстве схода с тротуара на проезжую часть



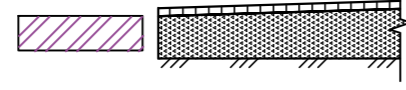
Тип 1

Асфальтобетон марки А16ВЛ по ГОСТ 58406.2-2020 на битуме БНД 70/100 по ГОСТ 33133-2014 - 0,04 м
Нижний слой из асфальтобетона марки А32НН по ГОСТ 58406.2-2020 на БНД 70/100 по ГОСТ 33133-2014-0,06 м
Выравнивающий слой из щебня М-800
фр. 16-31,5 мм по ГОСТ 32703-2014 - 0,12 м
Прослойка из георешетки Ультростаб Про 50-50/40
Выравнивающий слой из песка по ГОСТ 8736-2014 - 0,10 м
Существующая дорожная одежда (щебень)



Тип 2

Асфальтобетон марки А5ВЛ по ГОСТ 58406.2-2020 на битуме БНД 70/100 по ГОСТ 33133-2014 - 0,04 м
на выравнивающем слое из а/б гранулята
Выравнивающий слой из щебня М-800 фр. 16-31,5 мм по ГОСТ 32703-2014



Примечания:

1. Размеры на чертеже указаны в метрах

Согласовано
Взам.инж.М.
Подпись и дата
Инв.М. подл.

						ПСД-06-1-10/14-04			
						"Ремонт автомобильных дорог общего пользования местного значения городского округа Иваново дорога. Ул. Стефенсона (от ул. Афанасьева до ул. Пролетарская)"			
Изм.	Колуч.	Лист	Ндоп.	Подп.	Дата	Автомобильная дорога	Стадия	Лист	Листов
							П	3	3
ГИП						Симонов		ИП "Симонов Р.В."	
						Детальный план М1:500			