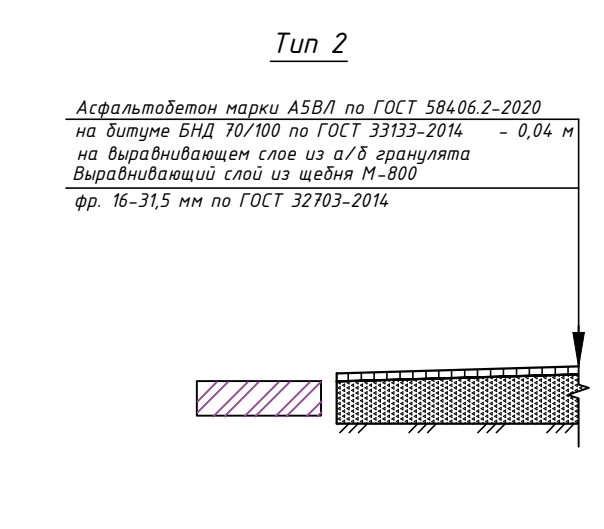
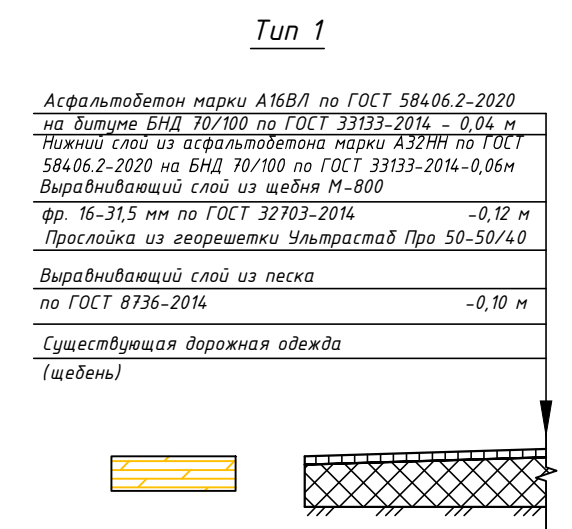
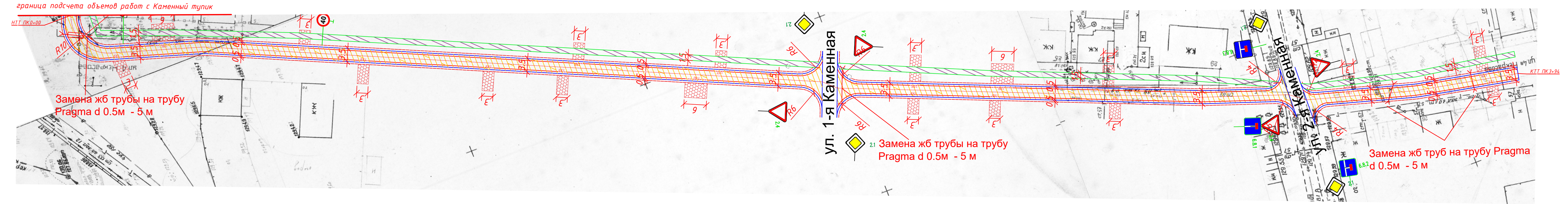


ВНИМАНИЕ!
 Перед началом земляных и планировочных работ вызвать представителей организаций, эксплуатирующих инженерные коммуникации



- Условные обозначения:**
- ось проектируемой автодороги;
 - крайка проезжей части;
 - установка бортового камня БР 100.20.8;
 - укрепленная крайка проезжей части
 - дорожная одежда по Типу 1
 - дорожная одежда по Типу 2
 - щебеночное покрытие съездов (10 см)
 - 1.1150 - нанесение разметки

Схема понижения бортового камня в местах примыкания тротуара к проезжей части

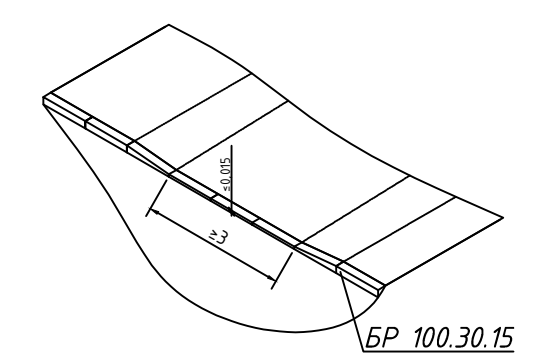
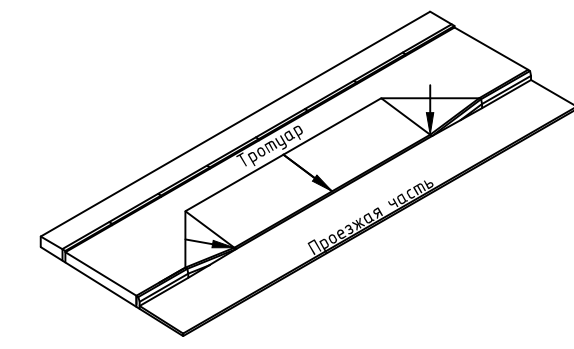


Схема понижения бортового камня при устройстве стока с тротуара на проезжую часть



Примечания:
 1. Размеры на чертеже указаны в метрах

ПСД-06-1-10/14-04					
Ремонт автомобильных дорог общего пользования местного значения городского округа Иваново. Ул. 4-я Некрасова					
Изм.	Колуч.	Лист	Ндоп.	Подп.	Дата
Разраб.	Симонов				10.21
Проверил	Симонов				10.21
Автомобильная дорога				Стадия	Лист
				П	1
Детальный план М1:500				Листов	1
				ИП "Симонов Р.В."	
ГИП	Симонов				10.21

Согласовано: _____
 Взам.инж.№. _____
 Подпись и дата: _____
 Инв.№.порт. _____